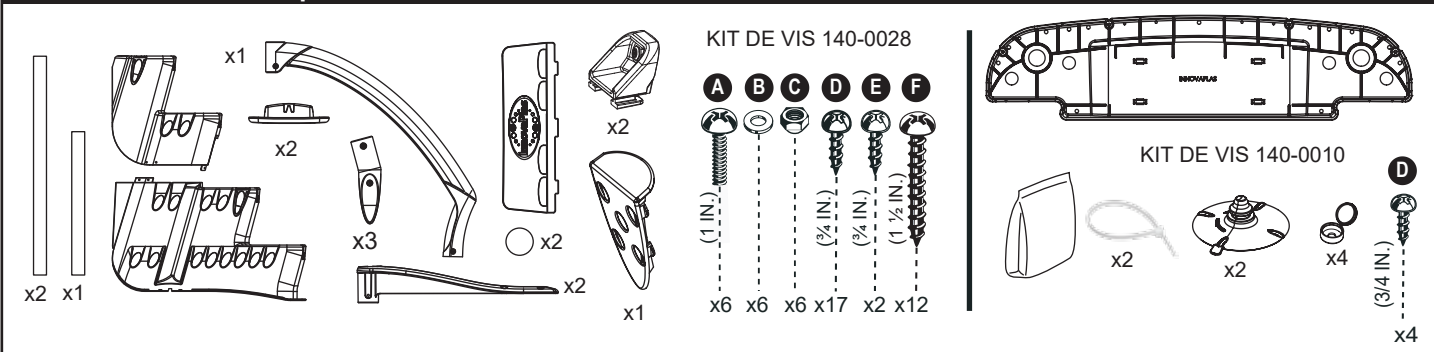


AQUARIUS DECK 5010

Contenu de la boîte Aquarius SKU # 5010

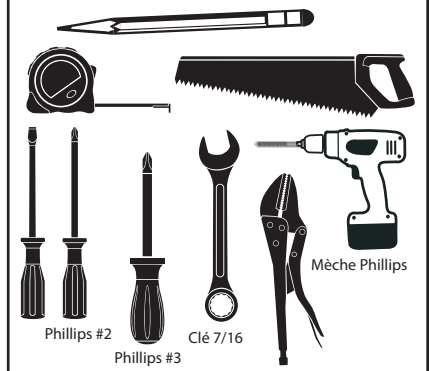
Contenu de la boîte "Riser kit"



⚠ AVERTISSEMENT

- ▶ Installez la marche sur une base ferme.
- ▶ Ne pas plonger ou sauter de la marche.
- ▶ Retirez la marche de la piscine lorsque la température tombe sous le point de congélation.
- ▶ En hiver, la marche doit être entreposée à l'abri de la neige.
- ▶ Ne jamais soulever la marche par les rampes.
- ▶ Afin d'éviter tout risque de choc électrique, utilisez des outils à piles.
- ▶ Assurez-vous qu'aucun matériel corrosif n'est ajouté à la marche ou à la quincaillerie.
- ▶ La marche doit être installée selon les procédures d'installation du fabricant.
- ▶ Pour éviter toute blessure ou bris de toile, localisez et éliminez au moyen d'une lime toutes les arêtes vives ou coupantes des pièces de quincaillerie ou du plastique.
- ▶ Le fabricant n'est pas responsable des dommages ou blessures causés par une mauvaise installation ou une utilisation abusive.
- ▶ Pour faciliter l'installation des rampes et de la quincaillerie, utilisez un tournevis pour aligner les trous.

Outils requis (non compris)

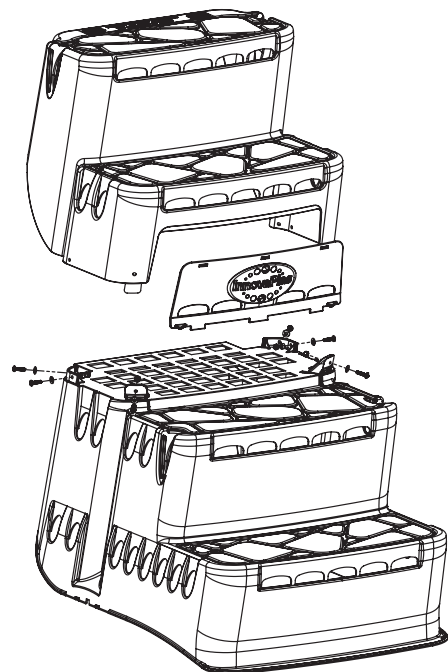
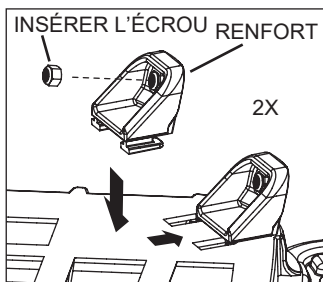
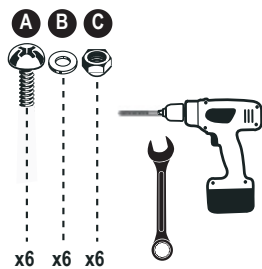


Sable



A

- 1) Insérez les deux renforts dans les fentes et les pousser vers les coins.
- 2) Assemblez les deux modules principaux au moyen des boulons, écrous et rondelles inclus.
- 3) Clippez la porte entre les deux modules principaux dans les rainures prévues.



GARANTIE DU MANUFACTURIER

**1 an sur la marche.
1 an sur la quincaillerie.**



2257 route 139
Drummondville, Québec
J2A 2G2

WWW.INNOVAPLAS.COM

REV. 26/02/2020

PN:

PG:1

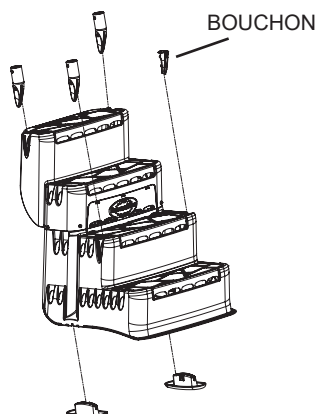
AQUARIUS DECK 5010

B

1) Insérez trois embouts de poteau dans l'escalier comme illustré, de manière à ce que la partie cylindrique de celle-ci soit bien verticale et que les pièces soient bien au fond de leur logement.

2) Insérez le bouchon dans l'escalier comme illustré.

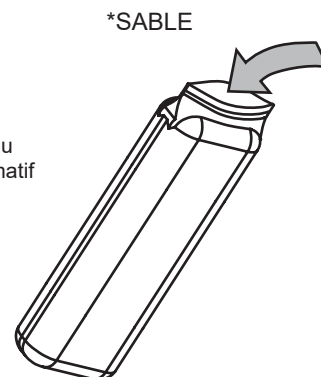
3) Clippez les deux pattes sur la marche.



C

1) Emplir le sac fourni avec du sable pour un poids approximatif de 5 lbs.

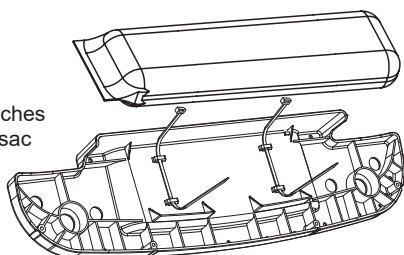
*Sable non inclus



D

1) Glissez les deux attaches en place et déposez le sac de sable dans la pièce.

2) Attachez le sac avec les attaches. Ne pas trop serrer.



E

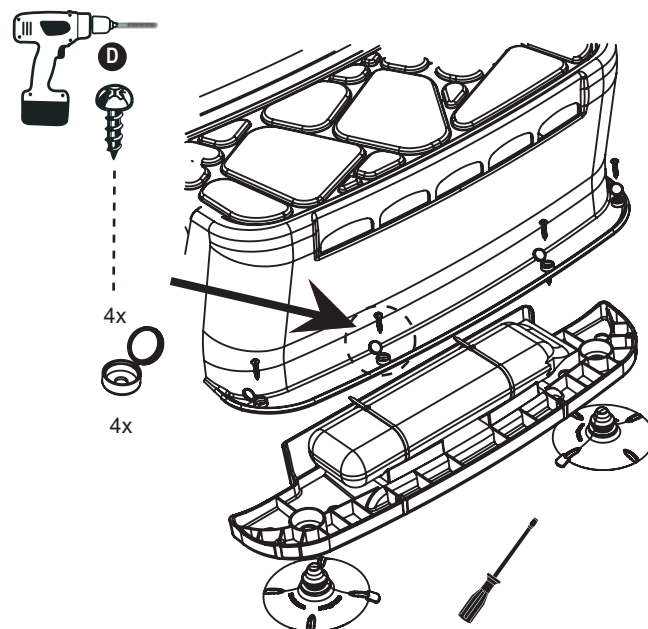
1) Insérez les deux ventouses dans la base.*

2) Placez la base au sol, installez l'escalier sur la base et vissez l'escalier avec les vis et les couvercles.

3) Clippez les couvercles en place.



* Visionnez truc d'installation des ventouses sur YouTube: <https://www.youtube.com/watch?v=W5RH1VNxpu0>



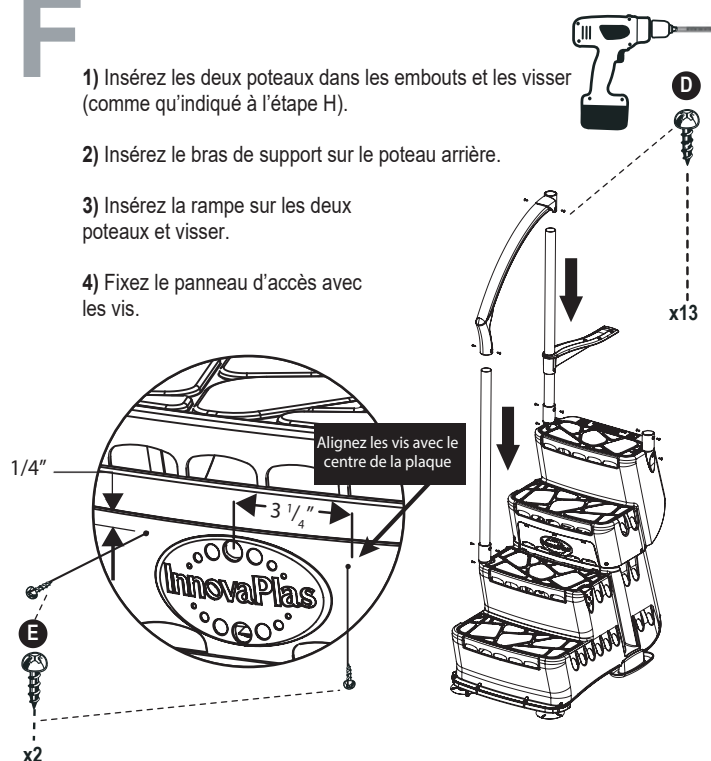
F

1) Insérez les deux poteaux dans les embouts et les visser (comme qu'indiqué à l'étape H).

2) Insérez le bras de support sur le poteau arrière.

3) Insérez la rampe sur les deux poteaux et visser.

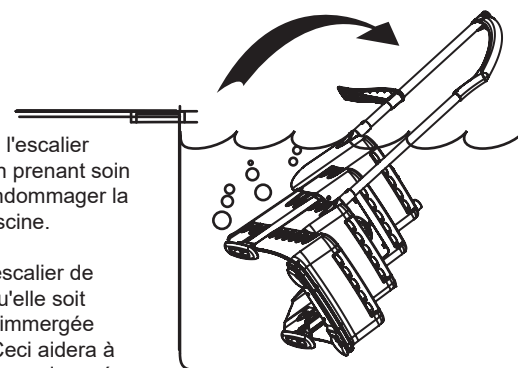
4) Fixez le panneau d'accès avec les vis.



G

1) Immergez l'escalier dans l'eau en prenant soin de ne pas endommager la toile de la piscine.

2) Pivotez l'escalier de façon à ce qu'elle soit entièrement immergée dans l'eau. Ceci aidera à évacuer l'air emprisonné sous les marches.



GARANTIE DU MANUFACTURIER

1 an sur la marche.
1 an sur la quincaillerie.

AQUARIUS DECK 5010

