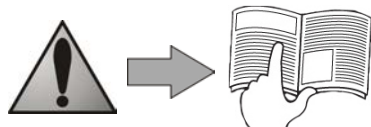
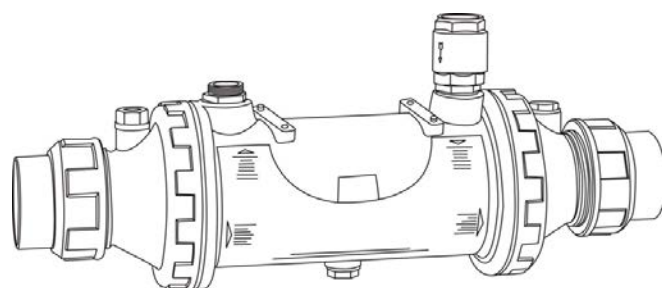
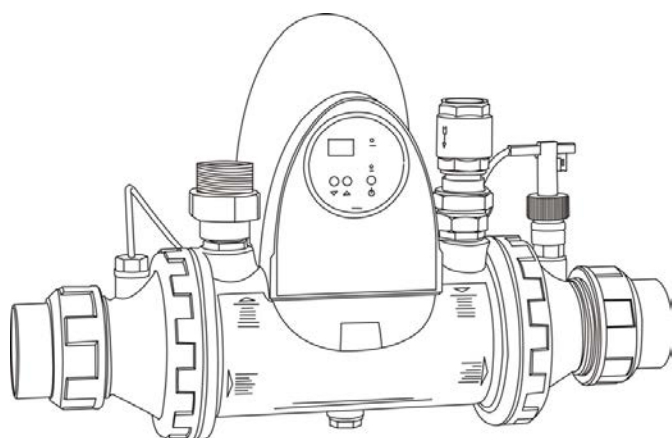




Notice d'installation et d'utilisation  
Français

FR



- Lire attentivement cette notice avant de procéder à l'installation, la maintenance ou le dépannage de cet appareil !
- Le symbole  signale les informations importantes qu'il faut impérativement prendre en compte afin d'éviter tous risques de dommage sur les personnes, ou sur l'appareil.
- Le symbole  signale des informations utiles, à titre indicatif.



## Avertissements



- Par souci d'amélioration constante, nos produits peuvent être modifiés sans préavis.
- Usage exclusif : chauffage de l'eau d'une piscine (ne doit être utilisé pour aucun autre usage).
- L'installation de l'appareil doit être réalisée par un technicien qualifié, conformément aux instructions du fabricant et dans le respect des normes locales en vigueur. L'installateur est responsable de l'installation de l'appareil et du respect des réglementations locales en matière d'installation. En aucun cas le fabricant ne pourra être tenu pour responsable en cas de non respect des normes d'installation locales en vigueur.
- Il est important que cet appareil soit manipulé par des personnes compétentes et aptes (physiquement et mentalement), ayant reçu au préalable des instructions d'utilisation (par lecture de cette notice). Toute personne ne respectant pas ces critères ne doit pas approcher de l'appareil, sous peine de s'exposer à des éléments dangereux.
- En cas de dysfonctionnement de l'appareil : ne pas tenter de réparer l'appareil par vous-même et contacter votre installateur.
- Avant toute intervention sur la machine, s'assurer que celle-ci est hors tension et consignée,
- avant toute opération, vérifier que :
  - la tension plaquée sur l'appareil correspond bien à celle du réseau,
  - la prise de courant et le réseau d'alimentation conviennent à l'utilisation de l'appareil, et qu'ils disposent d'une prise à la Terre,
  - la fiche d'alimentation s'adapte à la prise de courant.
- L'élimination ou le shunt de l'un des organes de sécurité entraîne automatiquement la suppression de la garantie, au même titre que le remplacement de pièces par des pièces non issues de nos magasins.
- Toute mauvaise installation peut entraîner des dégâts matériels, ou corporels sérieux (pouvant entraîner un décès).
- Tenir l'appareil hors de portée des enfants.

# Sommaire

<b>1. Informations avant installation</b> .....	<b>2</b>
1.1 Conditions générales de livraison, de stockage et de transport .....	2
1.2 Contenu .....	2
1.3 Conditions de fonctionnement .....	2
1.4 Caractéristiques techniques.....	3
<b>2. Installation</b> .....	<b>3</b>
2.1 Sélection de l'emplacement .....	3
2.2 Raccordements hydrauliques .....	3
2.3 Raccordements électriques (uniquement pour Heat Line + et SC).....	4
<b>3. Utilisation</b> .....	<b>5</b>
3.1 Présentation de la régulation (uniquement pour Heat Line + et SC).....	5
3.2 Mettre l'appareil en fonctionnement .....	5
3.3 Contrôles à effectuer après un moment de fonctionnement.....	6
3.4 Hivernage .....	6
<b>4. Entretien</b> .....	<b>6</b>
4.1 Instructions de maintenance .....	6
4.2 Recyclage .....	6
<b>5. Résolution de problème</b> .....	<b>7</b>
5.1 Dysfonctionnement de l'appareil .....	7
5.2 Remplacement du fusible de protection .....	7
5.3 Modification du point de consigne maximum (uniquement pour Heat Line + et SC) .....	7
5.4 Inversement du sens de circulation d'eau de piscine dans l'échangeur (uniquement Heat Line + et SC).....	7
5.5 FAQ .....	8
<b>6. Enregistrement du produit</b> .....	<b>8</b>
<b>7. Déclaration de conformité</b> .....	<b>8</b>



Disponible en annexes à la fin de la notice :

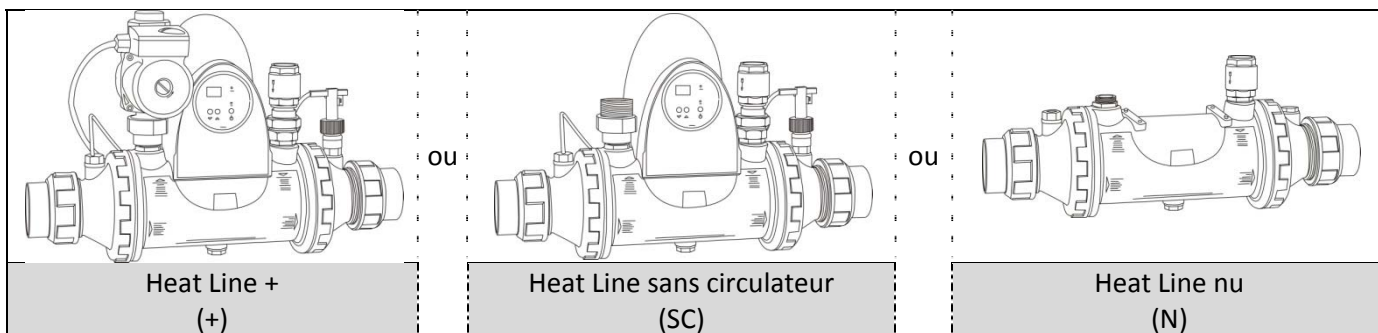
- schémas électriques
- dimensions et descriptif

## 1. Informations avant installation

### 1.1 Conditions générales de livraison, de stockage et de transport

Tout matériel, même franco de port et d'emballage, voyage aux risques et périls du destinataire. Celui-ci doit faire des réserves écrites sur le bordereau de livraison du transporteur s'il constate des dommages provoqués au cours du transport (confirmation sous 48 heures par lettre recommandée au transporteur).

### 1.2 Contenu



### 1.3 Conditions de fonctionnement

Plage de fonctionnement :

- entre 2 °C et 40 °C de température d'eau de piscine,
- entre 45 °C et 90 °C de température d'eau du circuit primaire,
- pression de service du circuit primaire : 2 bars,
- pression maximum du circuit primaire : 3 bars.

## 1.4 Caractéristiques techniques

Heat Line		Unité	20		40		70	
Primaire		°C	90	45	90	45	90	45
Secondaire		°C	26		26		26	
Puissance		kW	20	4	40	8	70	14
Débit	Primaire	m <sup>3</sup> /h	0,9	0,7	1,7	1,4	3	2,4
	Secondaire		10		15		20	
Perte de charge	Primaire	mCE	0,15		0,2		0,3	
	Secondaire		0,5		0,8		1	

- indice de protection Heat Line + : **IP 44**

### 1.4.1 Caractéristiques circulateur Heat Line +

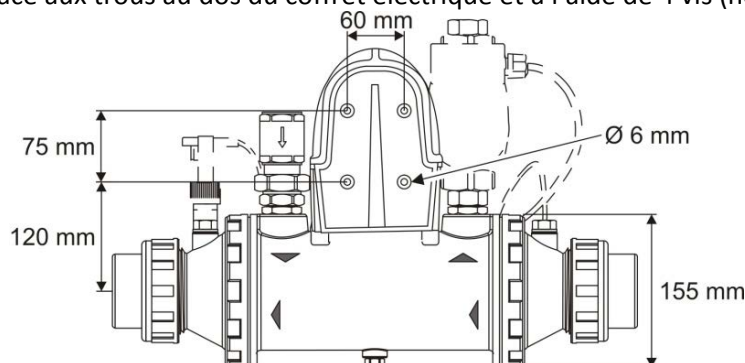
Heat Line +	circulateur	entraxe	puissance absorbée	In	condensateur
			vitesse 3		
20-40-70	UPS 25/40	130 mm	45 W	0,2 A	1,5 µF V

## 2. Installation

### 2.1 Sélection de l'emplacement

**⚠ L'appareil doit être installé dans un local technique ventilé, sans traces d'humidité et sans produits d'entretien de piscine stockés.**

- laisser un espace libre d'au moins 80cm autour de l'appareil afin de faciliter son installation et sa maintenance,
- serrer correctement les raccords hydrauliques, et vérifier qu'il n'y a pas de fuite,
- l'appareil doit être fixé horizontalement au mur du local technique,
  - Heat Line + et SC : grâce aux trous au dos du coffret électrique et à l'aide de 4 vis (non fournies),



- Heat Line N : à l'aide d'équerres (non fournies),
- **installer l'appareil le plus près possible de la source de chauffage (chaudière, pompe à chaleur, géothermie, chauffage solaire...),**
- si l'appareil ne peut pas être installé à côté de la source de chauffage :
  - prévoir le dimensionnement des canalisations, des circuits primaires et secondaires, en conséquence par rapport au débit d'eau, aux pertes de charge et à la distance, et les isoler thermiquement,
  - installer un circulateur plus puissant (nous contacter pour son dimensionnement et sa fourniture),
- si l'échangeur est éloigné du filtre : les tuyaux du circuit piscine doivent être en Ø50, ou Ø63 si le circuit fait plus de 30 mètres en tout, et être posés dans un fourreau de protection en cas de passage enterré,
- l'échangeur devra être placé de préférence en point bas afin qu'il soit toujours rempli d'eau,
- le système de traitement d'eau doit être installé après l'échangeur et en point bas afin d'éviter les retours de chlore dans l'échangeur,
- vérifier que le système de tuyauterie est nettoyé avant tout raccordement,
- les tuyauteries ne doivent pas être soutenues par l'échangeur.

### 2.2 Raccordements hydrauliques

**⚠ Respecter le sens de raccordement hydraulique (voir indications sur la cuve de l'échangeur), pour optimiser l'échange de calories (pour inverser le sens de circulation sur Heat Line + et SC, voir §5.4). L'eau provenant de la source de chauffage doit être à température constante.**

• **raccordement du circuit chauffage (dit primaire) :**

- en tuyaux isolés,
- équipé de soupape de sécurité (pression tarée à 3 bars) et d'un vase d'expansion correctement dimensionné,
- les tuyauteries doivent être équipées de purgeurs automatiques en point hauts.



**Le piquage du circuit primaire doit être en amont de toute vanne ou pompe.**



Heat Line N : si la source de chauffage possède un circulateur, il faut prévoir une bouteille tampon ou une logique de relayage pour stopper le fonctionnement du circulateur et de la source de chauffage.


• **raccordement du circuit piscine (dit secondaire) :**

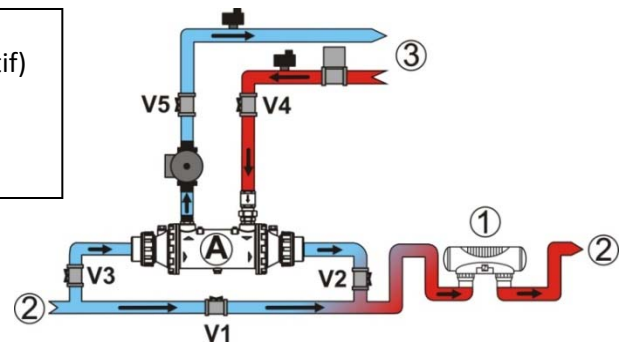
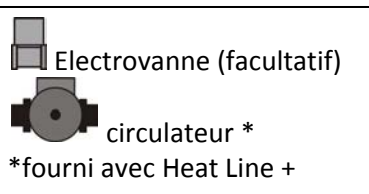
- en tuyaux PVC Ø50 minimum,
- par l'intermédiaire d'un by-pass (recommandé pour faciliter la maintenance et obligatoire si le débit d'eau du circuit piscine est supérieur à 22 m³/h).



**Prohiber tout coude à 90° monté directement en sortie de l'échangeur, laisser 25 cm minimum de tubulure droite pour éviter tout battement de la palette du contrôleur de débit.**

Heat Line20-40-70	Raccordement primaire	Raccordement secondaire
Heat Line + et SC	Ø 26/34 femelle à visser	PVC Ø50 ou Ø63
Heat Line N	Ø 26/34 mâle à visser	

- A** : corps Heat Line  
 ① traitement d'eau  
 ② circuit piscine  
 ③ circuit chauffage  
**V1-V2-V3** : vannes d'isolement  
**V4** : vanne entrée eau chaude  
**V5** : vanne sortie eau chaude  
 purgeur automatique



**2.3 Raccordements électriques (uniquement pour Heat Line + et SC)**



Des bornes mal serrées peuvent provoquer un échauffement du bornier, et entraîne la suppression de la garantie.

L'appareil doit être raccordé impérativement à une prise de Terre.

Risque de choc électrique à l'intérieur de l'appareil.

Seul un technicien qualifié et expérimenté est habilité à effectuer un câblage dans l'appareil.

Si le câble d'alimentation est endommagé ou sa longueur est insuffisante, il doit être remplacé par un technicien qualifié.

Prohiber toute rallonge ou raccordement multiprise.

Avant toute opération, vérifier que :

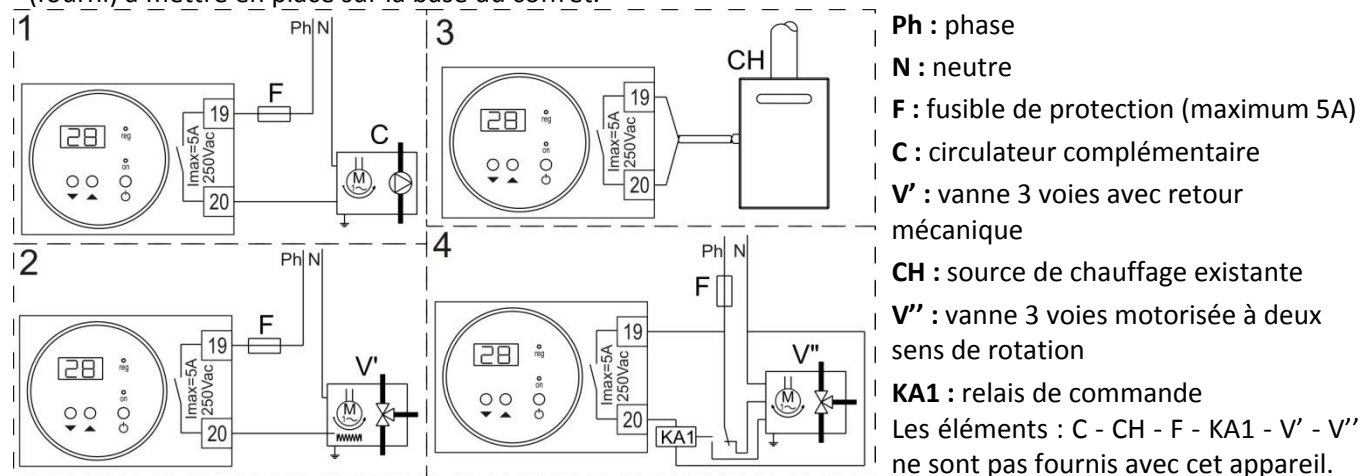
- la tension plaquée sur l'appareil correspond bien à celle du réseau,
- la prise de courant et le réseau d'alimentation conviennent à l'utilisation de l'échangeur, et qu'ils disposent d'une prise à la Terre,
- la fiche d'alimentation s'adapte à la prise de courant.

• **protection électrique :**

- soit par un sectionneur fusible 5A avec, en amont, un disjoncteur différentiel 30 mA (calibre > à 5A),
- soit par un disjoncteur 30 mA (calibre 5A) indépendant en amont,
- l'alimentation électrique monophasée (230V-50Hz) de l'échangeur doit provenir d'un dispositif de protection et de sectionnement (non fourni) en conformité avec les normes et réglementations en vigueur du pays dans lequel il est implanté,
- les canalisations de raccordement électrique doivent être fixes,
- le câble électrique d'alimentation doit être isolé de tout élément tranchant ou chaud pouvant l'endommager, ou pouvant l'écraser,
- brancher le câble d'alimentation livré avec l'appareil sur une prise de courant, en conformité avec les normes et réglementations en vigueur du pays.

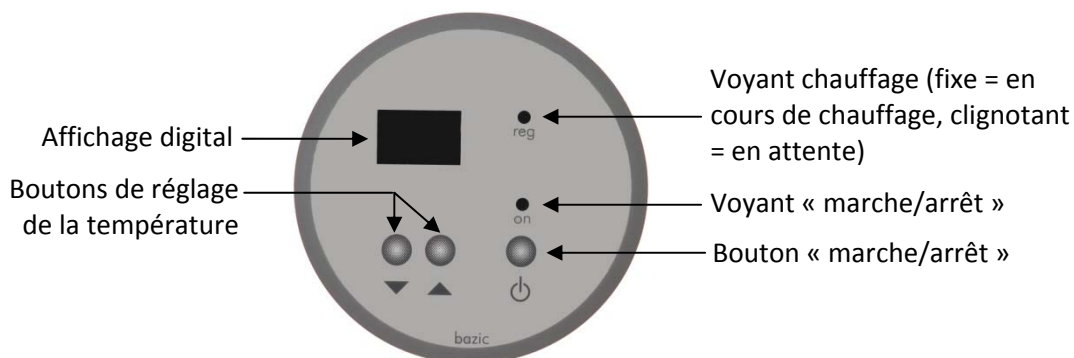
### 2.3.1 Raccordement d'une commande externe pour l'alimentation du circuit primaire (uniquement pour Heat Line + et SC)

- utiliser un câble en 3G1 (section 1 mm<sup>2</sup>),
- cette fonction est réalisée grâce au contact sec sans polarité « normalement ouvert au repos » (intensité maximum 5A sous 250Vac 50-60Hz) disponible sur le régulateur bornes 19-20,
- le câble raccordé aux bornes 19-20 doit obligatoirement passer par le déchargeur « passe-fil » complémentaire (fourni) à mettre en place sur la base du coffret.



## 3. Utilisation

### 3.1 Présentation de la régulation (uniquement pour Heat Line + et SC)



### 3.2 Mettre l'appareil en fonctionnement

**⚠ Ne jamais faire circuler d'eau dans le circuit primaire sans qu'il y ait de circulation d'eau dans le circuit secondaire.**

**Le réglage du débit doit être effectué lentement afin d'éviter les coups de bélier.**

**i** Après une longue période d'arrêt de fonctionnement du circulateur du circuit primaire, vérifier que celui-ci n'est pas bloqué : circulateur hors tension, dévisser la vis de façade du circulateur (de l'eau peut en sortir), puis faire tourner l'axe du moteur à l'aide d'un tournevis.

- ouvrir les vannes 2 et 3 en grand et fermer la vanne 1 (voir §2.2), si présentes,
- mettre la pompe de filtration en marche,
- vérifier la circulation d'eau de piscine dans l'échangeur,
- ouvrir les vannes 4 et 5 en grand (voir §2.2),
- vérifier le remplissage et le dégazage du circuit chauffage,
- mettre la régulation sous tension puis la mettre en fonctionnement,
- régler la température de consigne : pour faire apparaître et modifier la valeur du point de consigne, appuyer, soit sur ▼, soit sur ▲.

**Sur Heat Line + et SC :**

- maintenir enfoncé l'un de ces deux boutons permet de faire défiler rapidement les valeurs,
- la régulation de la température se fait de degré en degré,
- la plage de réglage du point de consigne est comprise entre 2° et 40 °C,
- cette température maximale peut être abaissée afin de protéger le liner de la piscine (voir §5.3),

- si la température de consigne est supérieure à la température d'eau du bassin : le voyant « reg » clignote pendant 15 secondes, puis devient fixe, le circulateur doit fonctionner,
- si le débit d'eau est trop faible (inférieur à 1,1m<sup>3</sup>/h), ou si la filtration est arrêtée, le voyant « reg » clignotera, et la circulation d'eau du circuit primaire s'interrompra,
- lorsque le bassin est à la température désirée, le voyant « reg » s'éteint, et la circulation d'eau du circuit primaire s'interrompt.



Sur Heat Line N : le module de régulation (non fourni) doit :

- prendre en référence la température d'entrée d'eau de piscine dans l'appareil,
- donner l'ordre d'irriguer le circuit primaire uniquement si l'on est en demande de chauffage et que la filtration est en fonctionnement,
- arrêter l'irrigation du circuit primaire lorsque le bassin est arrivé à la température désirée.

### **3.3 Contrôles à effectuer après un moment de fonctionnement**

- vérifier qu'il n'y a pas de fuites,
- vérifier que le circulateur s'arrête de fonctionner quand :
  - on diminue la température de consigne ou quand on éteint la régulation,
  - on arrête la filtration,
- vérifier que l'échangeur n'est plus irrigué en eau par le circuit de chauffage lorsque la filtration est arrêtée, et lorsqu'il n'y a pas de demande de chauffage de l'eau de piscine.

### **3.4 Hivernage**



**L'hivernage est impératif sous peine de risque de casse du corps de l'échangeur à cause du gel, ce cas n'est pas pris sous garantie.**

- mettre le régulateur hors tension,
- couper la circulation d'eau dans les circuits primaire et secondaire,
- vidanger le circuit primaire (attention à la température de l'eau, attendre quelle refroidisse pour éviter tout risque de brûlure):
  - fermer les vannes d'isolement 4 et 5 (voir §2.2),
  - dévisser le bouchon de vidange,



**Attention : seul le joint du bouchon assure l'étanchéité, le remettre en place, ne pas utiliser de filasse ! Ne pas serrer l'ensemble bouchon + joint de manière excessive pour assurer une bonne étanchéité et ne pas détériorer le filetage.**

- vidanger le circuit secondaire :
  - fermer les vannes 2 et 3 (voir §2.2),
  - dévisser les raccords pour vidanger l'échangeur,
  - revisser légèrement les raccords quand l'échangeur est vide, sans créer d'étanchéité.

## **4. Entretien**

### **4.1 Instructions de maintenance**



Un entretien général de l'appareil est recommandé une fois par an, afin de vérifier le bon fonctionnement de l'appareil et de maintenir ses performances, ainsi que de prévenir éventuellement certaines pannes. **Ces actions sont à la charge de l'utilisateur et doivent être réalisées par un technicien qualifié.**

- ne jamais démonter le corps de l'échangeur,
- s'assurer que les tuyaux raccordés au niveau de l'appareil soient bloqués.

Uniquement pour Heat Line + et SC:

- contrôler les organes électriques,
- vérifier le raccordement à la Terre,
- vérifier le serrage et les connexions des câbles électriques et l'état de propreté du coffret électrique.

### **4.2 Recyclage**



Ce symbole signifie que votre appareil ne doit pas être jeté à la poubelle. Il fera l'objet d'une collecte sélective en vue de sa réutilisation, de son recyclage ou de sa valorisation. S'il contient des substances potentiellement dangereuses pour l'environnement, celles-ci seront éliminées ou neutralisées.

Renseignez-vous auprès de votre revendeur sur les modalités de recyclage.

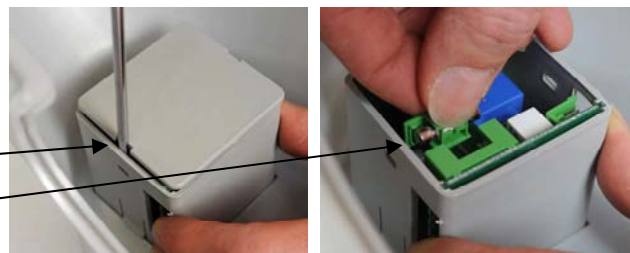
## 5. Résolution de problème

### 5.1 Dysfonctionnement de l'appareil

Problème	Cause	Solution
L'affichage ne fonctionne pas	l'appareil n'est plus alimenté en électricité	le fusible de protection du régulateur est hors service (voir procédure remplacement §5.2)
L'appareil affiche « E0 » clignotant	la sonde de régulation est hors service ou déconnectée	<b>appareil hors tension et consigné</b> , procéder à la reconnexion ou au changement standard de la sonde (le défaut « E0 » s'acquiesce automatiquement)
L'eau de la piscine est plus chaude que ce qui est demandé	le régulateur ne fonctionne pas correctement	vérifier que le circulateur s'arrête lorsque la température de consigne est atteinte
	un autre circulateur pousse sur le circuit primaire	prévoir une électrovanne à l'allée du circuit primaire chauffage piloté par les bornes 19-20 (voir §2.3.1)

### 5.2 Remplacement du fusible de protection

- **ATTENTION !** Mettre l'appareil hors-tension !
- démonter le capot,
- débrancher le régulateur,
- retirer le capot du régulateur,
- retirer le fusible de protection (T3,15AH250V).

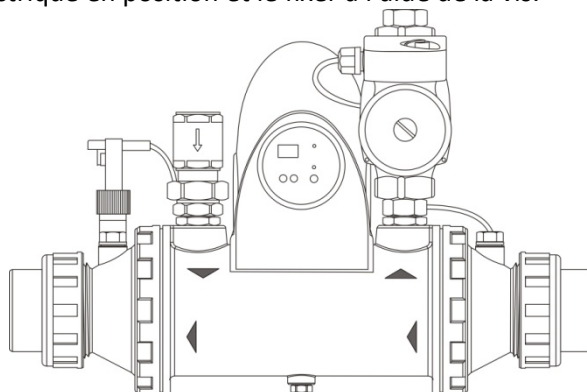


### 5.3 Modification du point de consigne maximum (uniquement pour Heat Line + et SC)

- éteindre le régulateur (le voyant « on » est éteint, la température d'eau du bassin est affichée),
- appuyer simultanément pendant 5 secondes sur les touches ▼ et ▲, « PA » s'affiche,
- appuyer sur la touche ○,
- puis entrer la valeur « 80 » à l'aide des touches ▼ ou ▲ (code d'accès au menu « paramètres »),
- appuyer sur la touche ○ pour la validation de ce code, « PA » s'affiche,
- appuyer simultanément pendant 5 secondes sur les touches ▼ et ▲,
- appuyer sur la touche ▲ pour faire défiler chaque paramètre jusqu'à voir s'afficher « r2 »,
- appuyer sur la touche ○, la valeur actuelle du paramètre « r2 » s'affiche,
- appuyer sur la touche ▼ ou ▲ pour modifier la valeur maximum du point de consigne,
- appuyer sur la touche ○ pour valider cette nouvelle valeur,
- appuyer simultanément pendant 5 secondes sur les touches ▼ et ▲ pour revenir à l'affichage de la température d'eau du bassin.

### 5.4 Inversement du sens de circulation d'eau de piscine dans l'échangeur (uniquement Heat Line + et SC)

- retirer le capot du coffret électrique,
- débrancher les deux connecteurs du régulateur pour libérer le capot,
- dévisser les 4 vis de fixation du support coffret électrique,
- faire pivoter le circulateur de 180° sur lui-même,
- positionner, puis refixer le support coffret électrique à l'aide des 4 vis de fixation,
- rebrancher les deux connecteurs sur le régulateur,
- remettre le capot du coffret électrique en position et le fixer à l'aide de la vis.





## 5.5 FAQ

<b>Où doit être placé mon système de traitement d'eau par rapport au système de chauffage ?</b>	Le système de traitement d'eau (chlorinateur, électrolyseur au sel, etc...) doit être installé de préférence en aval de l'appareil (voir implantation §2.2), et être compatible avec celui-ci (s'en assurer auprès du fabricant)	
<b>Est-il possible d'améliorer la montée en température ?</b>	couvrir le bassin à l'aide d'une couverture (bâche à bulles, volet...), afin d'éviter les déperditions de chaleur	
	Vérifier que le temps de filtration est suffisant	lors de la phase de montée en température, la circulation d'eau doit être en continu (24h/24) pour maintenir en température le long de la saison, passer à une circulation « automatique » d'au moins 12h/jour (plus ce temps sera long, plus l'appareil disposera d'une plage de fonctionnement suffisante pour chauffer)

## 6. Enregistrement du produit

Enregistrez votre produit sur notre site Internet :

- soyez les premiers à être informés des nouveautés Zodiac et de nos promotions,
- aidez nous à améliorer sans cesse la qualité de nos produits.

Australia – New Zealand	<a href="http://www.zodiac.com.au">www.zodiac.com.au</a>
South Africa	<a href="http://www.zodiac.co.za">www.zodiac.co.za</a>
Europe and rest of the world	<a href="http://www.zodiac-poolcare.com">www.zodiac-poolcare.com</a>

## 7. Déclaration de conformité

Z.P.C.E. déclare que les produits ou gammes ci-dessous :

**Echangeur de chaleur spécial piscine : Heat Line + et SC 20-40-70**

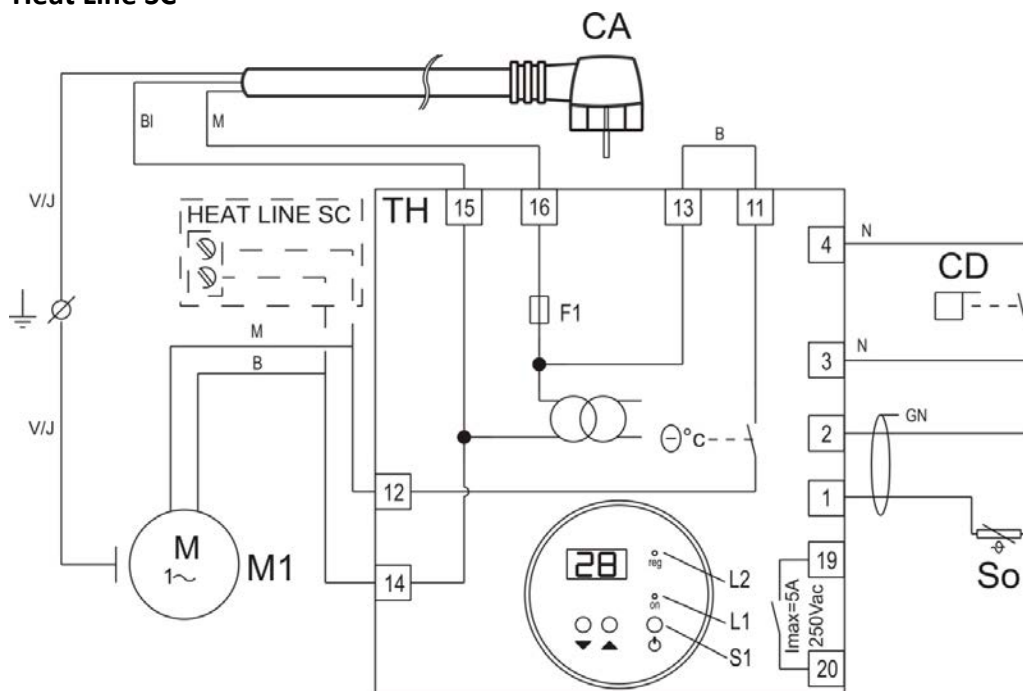
sont conformes aux dispositions :

- **de la directive COMPATIBILITE ELECTROMAGNETIQUE 89/336/CEE**
- **de la directive BASSE TENSION 73/23/CEE**



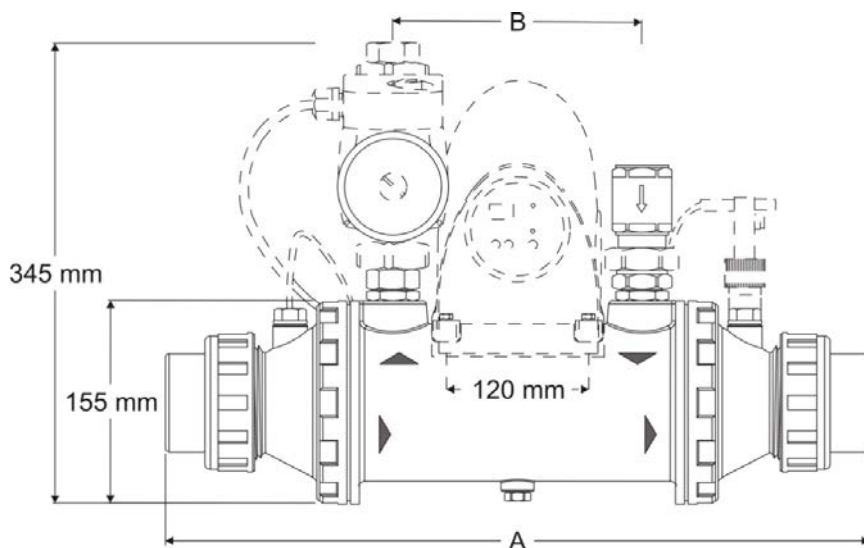
## Schéma électrique

### Heat Line + / Heat Line SC



<b>CA</b>	cordon d'alimentation : 2P+T 10/16A 3G1
<b>TH</b>	thermostat de régulation avec affichage digital
<b>M1</b>	moteur du circulateur
<b>F1</b>	fusible de protection 3,15 A-T
<b>CD</b>	contrôleur de débit
<b>So</b>	sonde de régulation d'eau de piscine (PTC)
<b>GN</b>	gaine noire
<b>L1</b>	led « marche/arrêt »
<b>L2</b>	led « reg » clignotante en temporisation ou fixe chauffage en cours
<b>S1</b>	interrupteur « marche/arrêt »
<b>19-20</b>	contact sec de commande « normalement ouvert »
<b>V-j</b>	vert-jaune
<b>Bl</b>	bleu
<b>M</b>	marron
<b>B</b>	Blanc
<b>N</b>	noir
<b>⊥</b>	Terre

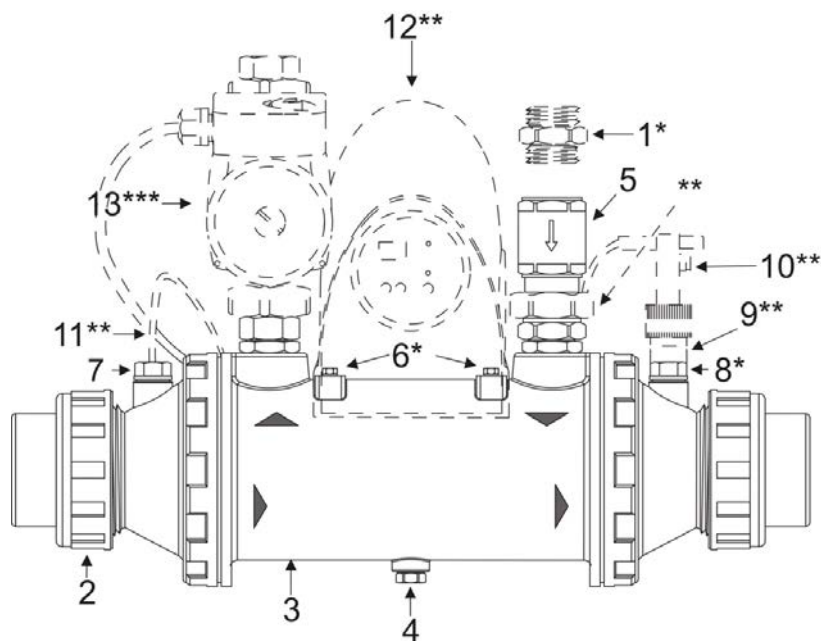
## Dimensions



Heat Line	20-40	70
A	535	665
B	198	328

Poids			
	Heat Line +	Heat Line SC	Heat Line N
20	6,5 Kg	4,2 Kg	3,1 Kg
40	7 Kg	4,7 Kg	3,2 Kg
70	7,5 Kg	5,2 Kg	4 Kg

## Description



<b>1*</b>	Mamelon mâle/mâle Ø26/34
<b>2</b>	Raccord ½ union PVC Ø63 à coller
<b>3</b>	Corps échangeur multitubulaire
<b>4</b>	Bouchon de vidange du circuit primaire
<b>5</b>	Clapet anti-retour
<b>6*</b>	Fixation du corps de l'échangeur
<b>7</b>	doigt de gant
<b>8*</b>	bouchon
<b>9**</b>	Réhausse
<b>10**</b>	Contrôleur de débit
<b>11**</b>	Sonde de régulation
<b>12**</b>	Coffret électrique
<b>13***</b>	circulateur
<b>*</b>	Uniquement pour Heat Line N
<b>**</b>	Uniquement sur Heat Line + et SC
<b>***</b>	Uniquement sur Heat Line +

Plaque signalétique – Product name plate

Pour plus de renseignements, merci de contacter votre revendeur.  
For further information, please contact your retailer.

Votre revendeur / your retailer