

# INSTRUCTIONS D'INSTALLATION (FR)

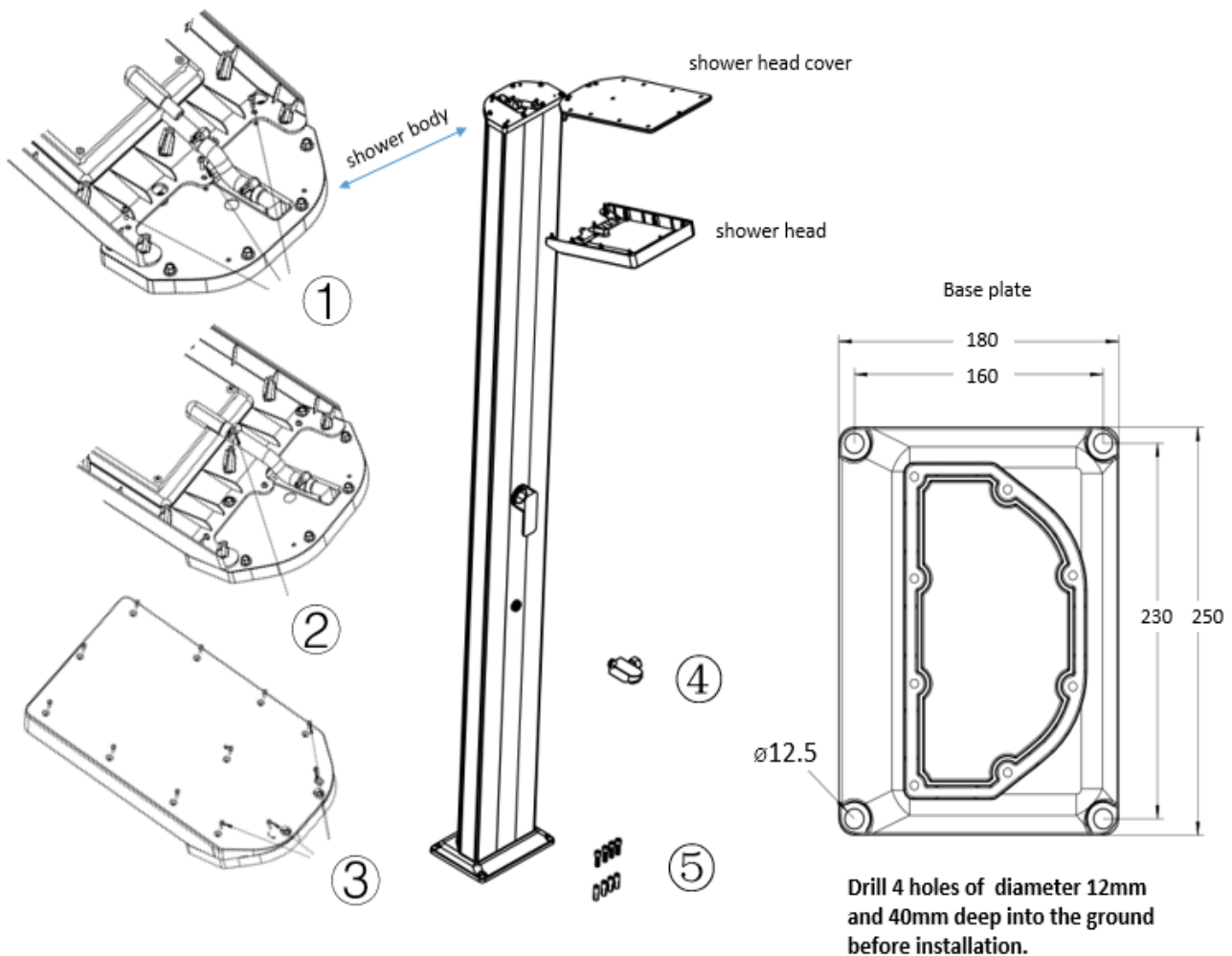
## DOUCHE SOLAIRE 38L

### INSTALLATION

A - Installer la douche dans un endroit ensoleillé et facile d'accès.

B - Instruction

- ① : Assembler le couvercle du pommeau au corps de la douche à l'aide des 3 vis.
- ② : Raccorder le tuyau avec clips.
- ③ : Assembler la tête du pommeau avec les vis.
- ④ : Visser le robinet rince pied.
- ⑤ : Percer 4 trous de 12mm de diamètre et de 40mm de profondeur suivant les côtes du schéma ci-dessous : (taille de la visserie  $\phi 10 \times 30 \text{mm}$ ).



C - Connecter l'arrivée d'eau froide à l'aide de raccords adaptés. Une fois la douche complètement installée tourner le robinet de la douche en position maxi chaud (sens horaire) pour évacuer l'air emprisonné et permettre à l'eau de rentrer jusqu'à ce que le réservoir soit plein.

D - Quand le réservoir est plein de l'eau s'écoule du pommeau. Il faut alors fermer le robinet de douche et laisser l'eau se réchauffer au soleil. On peut utiliser avec l'eau froide à n'importe quel moment.

## IMPORTANT

- A. Pression Maxi de l'eau entrant **3 Bars**.
- B. Ne pas utiliser en temps d'orage et d'éclairs.
- C. Faire attention pendant les périodes très chaudes, l'eau à l'intérieur de la douche peut dépasser 60°C. Il est recommandé d'ajuster la température de l'eau avec la main avant de se doucher. Faire attention aussi de ne pas se brûler en touchant le corps de douche.
- D. La douche solaire peut s'utiliser pour des températures supérieures à 3° C.
- E. Lorsque la saison est finie, fermer l'arrivée d'eau. **Pour des températures pouvant baisser en dessous de 3°C il est obligatoire de vidanger toute l'eau à l'intérieur de la douche et régler le robinet de la douche en position ouverture maxi chaud afin d'éviter les dégâts du gel.**
- F. Il est possible qu'un peu d'eau s'écoule quand le robinet de douche est en position fermé. Ceci est normal et cela s'arrête au bout de quelques secondes.

## REMARQUES

1-Durant l'été quand l'eau est très chaude quelques gouttes peuvent s'écouler du pommeau la douche. Ceci est normal et cela est dû à la dilatation de l'eau dans le réservoir plein.

2-On peut utiliser ensemble ou séparément la douche et le rince pieds mais l'eau ne peut être mixée Chaud Froid que pour la douche, pour le rince pieds c'est de l'eau froide uniquement

3- L'ouverture du rince-pied se fait en tournant dans le sens inverse horaire

## LISTE DES COMPOSANTS

Code	Désignation	Quantité
A	Pommeau	1
B	Visserie tête de douche	15
C	Kit de fixation	4
D	Raccord rapide	1
E	Robinet rince pied	1

# INSTRUCTION (EN)

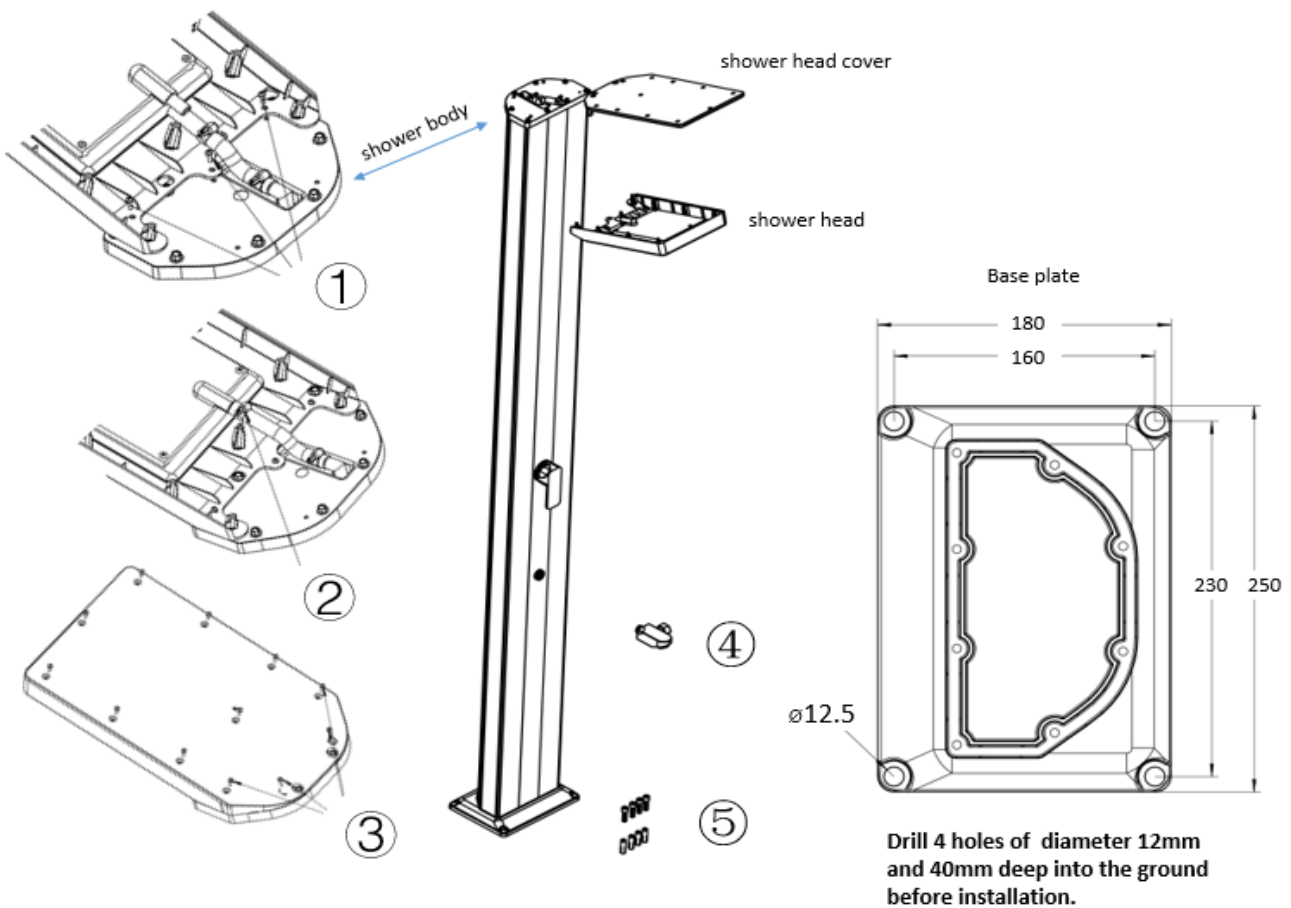
## SOLAR SHOWER 38L

### INSTALLATION

A. Find a sunny outdoors location with easy access to the water supply and drains

B. Installation instruction:

- ① : Fix the shower head to the shower body with 3 screws.
- ② : Connect the hose and tighten the hose clamp.
- ③ : Fix the shower head cover with screws.
- ④ : Fix the foot wash tap by rotating it clockwise.
- ⑤ : Drill 4 holes of diameter 12mm and 40mm deep into the ground. Fix the solar shower vertically to the ground with 4 screws (screw sizes:  $\phi 10 \times 30\text{mm}$  ).



- C. Connect the water supply. If necessary, use the connection adapter. Once the shower has been completely installed, turn shower handle to full on hot position (clockwise rotation) to allow the trapped air to come out and enable the water to come in, until the solar shower is full of water.
- D. When the body of solar shower is full of water, a few drops will start coming through the shower head. You can then turn the shower head off to allow the water to stay inside the solar shower. The water inside will be heated using solar energy. The cold water can be used at any time.

## IMPORTANT

- A. Recommended maximum working pressure **3 bars**.
- B. Do not use during thunderstorms and lightening.
- C. Be aware that during the hottest months, the water inside the solar shower may reach 60°C. It is advisable to adjust the water temperature by using the control handle before having a shower. Also, do not touch the surface of the solar shower as it may result in a slight scald.
- D. The solar shower can be used in areas with temperatures above 3°C.
- E. Once the season has finished, turn the water supply off. **In areas where the winter temperatures can fall below 3°C, please drain out all the water from the inside of the solar shower and turn on the handle to full hot water position to avoid potential damages caused by water freezing.**
- F. There might be some water coming out when the shower and sprayers (optional) are turned off. It is usual and will stop in 10-15 seconds.

## REMARKS

- 1 When the water has warmed up by sun heat during the summer days, there might be some water drops falling through the shower head. This is a usual phenomenon caused by the increased volume of water inside as the temperature goes up.
- 2 Only the top shower head can provide both cool and warm water. Others supply only cool water.
- 3 Turn on (off) sprayers and foot wash tap by rotating respective switch anticlockwise (clockwise).

## LIST OF COMPONENTS

Code	Name of accessories	QTY
A	Shower head	1
B	Screws for Shower head	15
C	Mounting Screws kits	4
D	Euro-standard Adapter	1
E	Foot wash tap	1