

Référence produit : MX - STANDARD

Deux produits adaptés à la taille de la piscine :

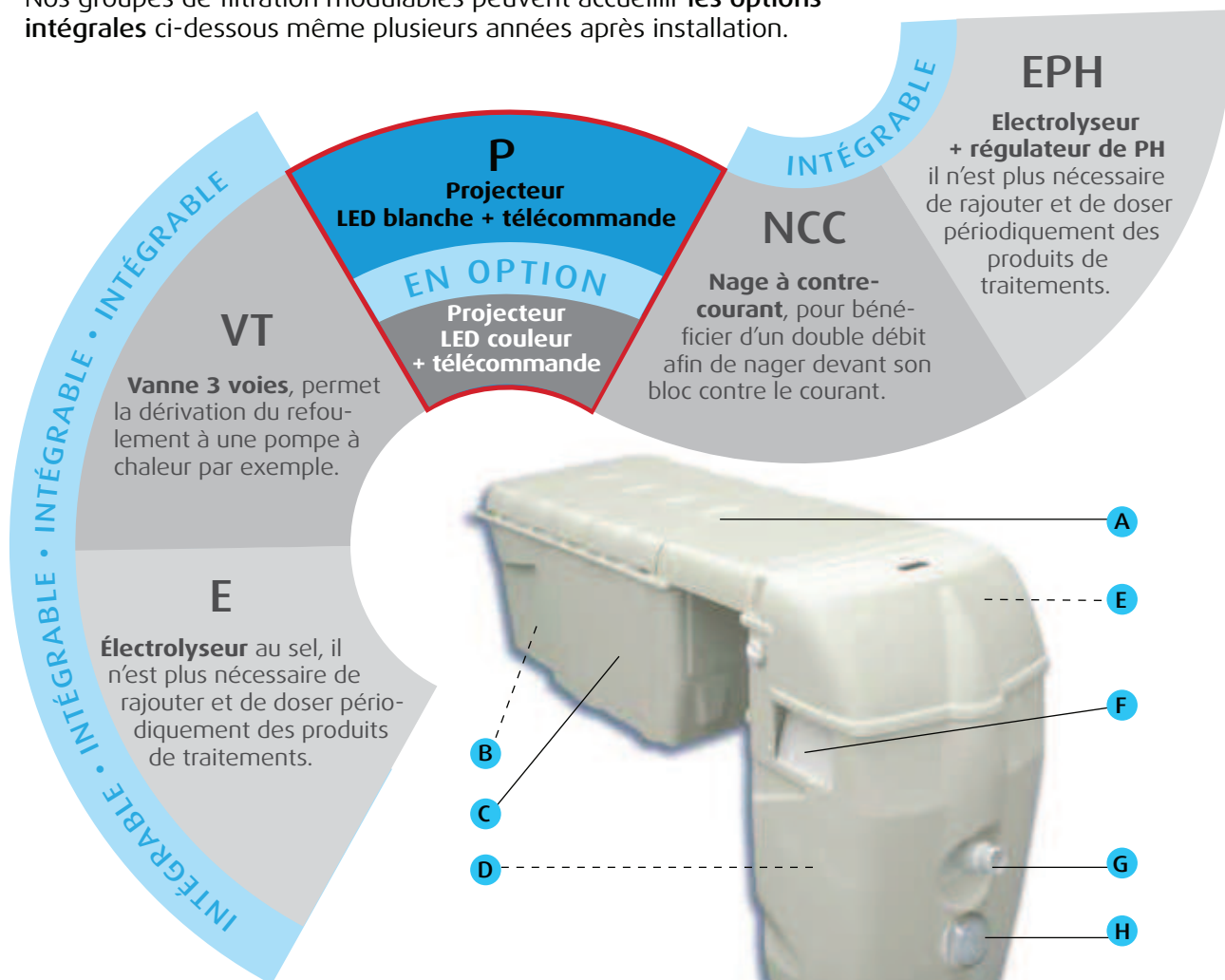
■ MX18

>> Piscines (jusqu'à 80m³ max. • Long. max. : 9m)

■ MX25

>> Piscines (jusqu'à 110 m³ • Long. max. : 12m)

Nos groupes de filtration modulables peuvent accueillir **les options intégrales** ci-dessous même plusieurs années après installation.



Caractéristiques techniques

	MX 18	MX 25
Pompe de filtration	Puissance moteur 0,75 kW (1 ch)	Puissance moteur 1,1 kW (1,5 ch)
Débit	18 m ³ /h	25 m ³ /h
Pompe nage à contre-courant	Identique à la pompe de filtration. Puissance moteur : 0,75 kW Débit obtenu : 36 m ³ /h	Identique à la pompe de filtration. Puissance moteur : 1,1 kW Débit obtenu : 50 m ³ /h
Filtre	Deux filtres à cartouche	
Finesse de filtration	25 microns	
Surface de filtration	9 m ²	
Eclairage	Projecteur LED (blanc ou couleur)	
Electrolyseur à sel	Système de nettoyage à inversion de polarité - 5 g de sel/litre	
Coque	Réalisation en matériaux ABS - PMMA Thermoformé	

Équipement standard

- A** Capot amovible muni d'une sécurité mécanique
- B** Boîtier de commande pour la filtration (automatique ou manuel) et l'éclairage.
- C** Partie enterrée regroupant :
 - la pompe de filtration (18 ou 25 m³/h)
 - les équipements optionnels
- D** Deux cartouches de filtration amovibles avec paniers ramasse feuilles
- E** Balnéothérapie (bouton de régulation d'air)
- F** Skimmers, deux ouvertures pour l'aspiration d'eau
- G** Buse de refoulement gros débit orientable
- H** Projecteur LED + Télécommande

Plan côté des MX (gamme complète)

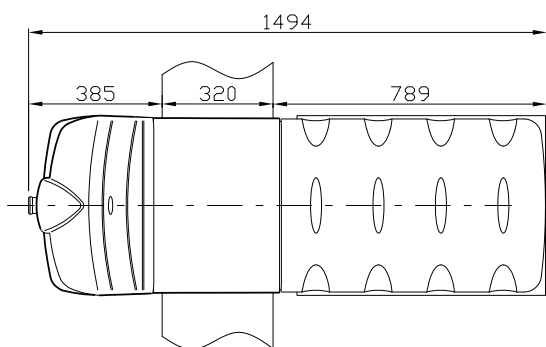
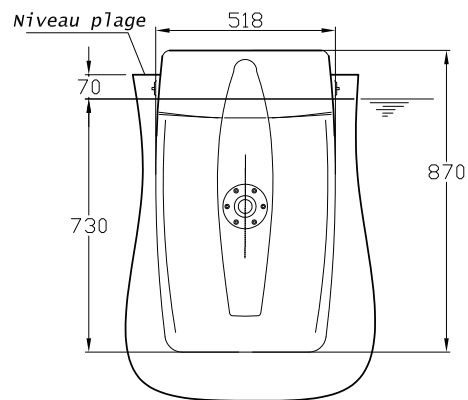
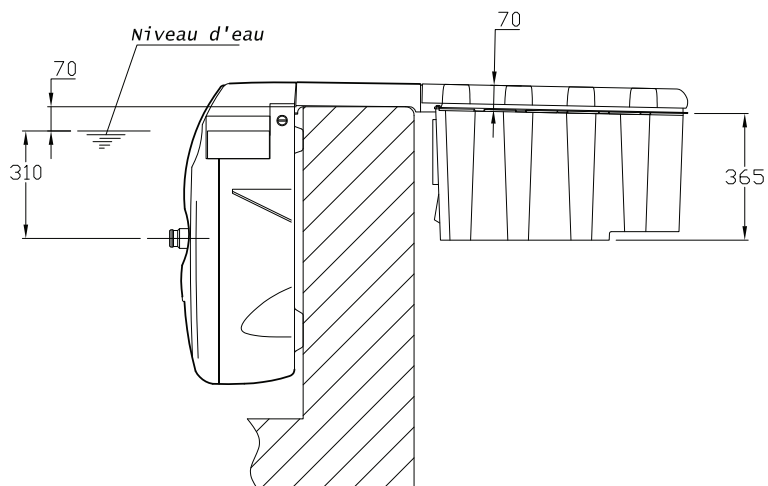


Schéma de principe d'un MX C00

