

# MANUEL D'INSTRUCTIONS ET D'UTILISATION







## STAR RX



NOT014FRV02

# SIMPLE et EFFICACE

## SOMMAIRE

<b>1</b>	<b>AVERTISSEMENTS ET CONSEILS</b>	<b>0</b>
1.1	 Garantie et avertissements	0
1.2	 Transport et déplacement	0
1.3	 Emploi prévu de la pompe	1
1.4	 Risques	1
1.5	 Dosage de liquides agressifs et/ou toxiques	2
1.6	 Montage et démontage de la pompe	2
<b>2</b>	<b>DESCRIPTIF DE LA POMPE</b>	<b>3</b>
2.1	Descriptif des pièces	3
2.2	Descriptif des boutons	3
<b>3</b>	<b>INSTALLATION ET RECOMMANDATIONS</b>	<b>4</b>
3.1	Recommandations	4
3.2	Installation hydraulique et électrique	4
3.3	Montage des accessoires	5
<b>4</b>	<b>MISE EN ROUTE ET FONCTIONNEMENT</b>	<b>7</b>
4.1	Procédure de calibrage	7
4.2	Amorçage de la pompe	8
4.3	Réglages	9
4.4	Réglage du point de consigne	9
4.5	Principe de fonctionnement	9
4.6	Extinction et mise en route de l'appareil	9
<b>5</b>	<b>ALARME « ALR »</b>	<b>10</b>
<b>6</b>	<b>MESURE INCORRECTE ET SOLUTIONS</b>	<b>10</b>
6.1	Mesure incorrecte	10
6.2	Procédure d'augmentation du TAC	10
<b>7</b>	<b>ENTRETIEN</b>	<b>10</b>
7.1	Remplacement du tube péristaltique	11
7.2	Entretien de l'électrode	11
7.3	Hivernage du STAR RX EVOL	11
7.4	Hivernage de l'électrode	12
7.5	Produits chimiques conseillés et déconseillés	12
<b>8</b>	<b>SERVICE APRES VENTE</b>	<b>12</b>
<b>9</b>	<b>LISTE DES PIECES DETACHEES</b>	<b>13</b>

## 1 AVERTISSEMENTS ET CONSEILS

Lire attentivement les informations ci-dessous parce qu'elles fournissent des indications importantes concernant la sécurité des installations, l'emploi et l'entretien des pompes.

- Conserver avec soin ce manuel pour pouvoir le consulter ultérieurement.
- Appareil conforme à la directive EMC : 2004/108/EEC "compatibilité électromagnétique" et à la directive LVD / 2006/95/EC "directive de basse tension" avec les modifications associées.

**N.B.** : La pompe est construite dans les règles de l'art. Sa durée de vie et sa fiabilité électrique et mécanique seront meilleures si elle est utilisée correctement et si vous pratiquez un entretien régulier.

### 1.1 Garantie et avertissements

Le matériel est garanti 24 mois pièces et main d'œuvre. L'adresse de retour dans nos ateliers est :

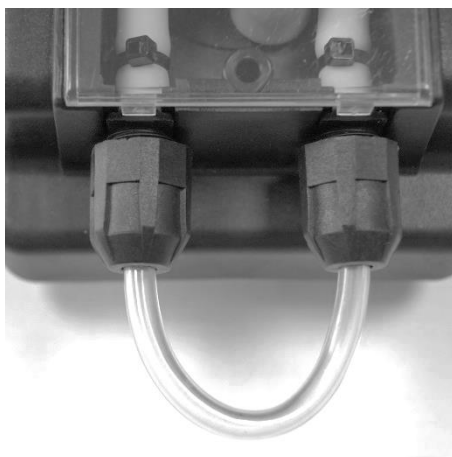
AVADY POOL- SAV  
9 Chaussée Jules César  
Bât. 4, Hall 406  
95520 OSNY, France

Les frais d'envoi à Osny sont à la charge du client. Dans le cas où la réparation est effectuée dans le cadre de la Garantie, le retour est pris en charge par AVADY POOL. Les pièces d'usures ne faisant pas partie de la garantie sont : l'électrode pH ou Redox, les clapets dans l'injecteur, la crépine et le tube péristaltique.

**ATTENTION** : toute intervention ou réparation à l'intérieur de l'appareil doit être effectuée par du personnel qualifié et autorisé. La société décline toute responsabilité au cas où cette règle n'est pas observée.

### 1.2 Transport et déplacement

L'expédition avec n'importe quel moyen de transport, même franco domicile de l'acheteur ou destinataire, s'entend effectuée au risque et péril de l'acheteur. La réclamation pour matériel manquant doit être effectuée dans les 10 jours de la livraison des marchandises. Tandis que pour le matériel défectueux, pour le 30ème jour au plus tard après la réception. L'éventuel retour d'une pompe doit être préalablement convenu avec le personnel autorisé ou avec le distributeur autorisé. Le matériel doit être démonté et emballé avec soin et toutes les pièces en contact avec le produit chimique doivent être purgées et rincées pour la sécurité de chacun durant le transport et lors de la manipulation du matériel en atelier. Si la pompe ne peut être purgée, boucler l'entrée avec la sortie à l'aide d'un tube (voir figure ci-dessous). Dans le cas du non respect de ces consignes nous nous réservons le droit de ne pas prendre en charge le matériel et de le retourner à vos frais, et tous dommages créés par le produit chimique sur le matériel fera l'objet d'un devis de réparation.



### 1.3 Emploi prévu de la pompe

La pompe doit être destinée seulement à l'usage pour lequel elle a été expressément construite ; c'est-à-dire pour doser des liquides. La pompe doit être impérativement installée loin d'une source de chaleur, dans un lieu sec et non inondable à une température ambiante maximum de 40°C et la température minimum de fonctionnement dépend du liquide à doser qui doit toujours demeurer fluide. Tout autre emploi doit être considéré comme dangereux. L'emploi de la pompe pour les applications qui n'ont pas été prévues durant sa conception est proscrit. Pour toute explication supplémentaire, le client est prié de contacter nos bureaux où il recevra des informations sur le type de pompe qu'il possède et son emploi correct. Le constructeur ne peut être considéré responsable d'éventuels dommages provoqués par des emplois impropres, erronés ou irrationnels.

Veuillez lire attentivement les points suivants :

- Cet appareil peut être utilisé par des enfants âgés de 8 ans et plus et par des personnes ayant des capacités physiques, sensorielles ou mentales réduites ou ayant un manque d'expérience et de savoir faire si ces derniers sont supervisés ou si ils ont été formés à l'utilisation de l'appareil en toute sécurité et qu'ils comprennent les risques encourus.
- Les enfants ne doivent pas jouer avec l'appareil.
- Le nettoyage et la maintenance utilisateur ne doivent pas être effectués par des enfants sans surveillance.

### 1.4 Risques

Après avoir retiré l'emballage, vérifier que la pompe est en bon état ; en cas de doute, ne pas l'utiliser et s'adresser à du personnel qualifié. Les éléments de l'emballage (sacs de plastique, polystyrène, etc.) ne doivent pas être laissés à portée des enfants parce qu'ils peuvent être une source de danger.

Avant de raccorder la pompe, vérifier que les informations de l'étiquette correspondent à celles du réseau électrique. Les données d'usine se trouvent sur l'étiquette adhésive, placée sur la pompe.

L'installation électrique doit être conforme aux normes qui définissent la règle de l'art dans le pays où l'installation est réalisée. L'emploi de tout appareil électrique comporte l'observation de règles fondamentales. En particulier :

- ne pas toucher l'appareil avec les mains ou les pieds mouillés ou humides ;
- ne pas manœuvrer la pompe pieds nus (installation typique : piscine) ;
- ne pas laisser l'appareil exposé aux éléments atmosphériques (pluie, soleil, etc.) ;
- ne pas permettre que la pompe soit utilisée par des enfants ou par des personnes non formées sans surveillance.

La pompe doit être protégée par un dispositif d'isolement différentiel (30mA maximum).

En cas de panne et/ou de mauvais fonctionnement de la pompe, l'éteindre et ne pas essayer de la réparer. Pour une réparation éventuelle, s'adresser à nos services techniques d'après vente et demander l'utilisation de pièces de rechange originales. Le non-respect de ces conditions peut compromettre le bon fonctionnement de la pompe. En cas de dommage au cordon d'alimentation, veuillez demander la réparation à notre assistance technique ou à du personnel qualifié et autorisé.

Si l'on décide de ne plus utiliser une pompe installée il est recommandé de la débrancher du réseau électrique.

Avant d'effectuer toute opération d'entretien ou nettoyage sur la pompe doseuse, il faut :

- 1) Débrancher la fiche du secteur.
- 2) Eliminer de la manière la plus adéquate (en faisant attention), la pression dans la tête de la pompe et dans le tube de refoulement.
- 3) Egoutter ou vider tout le liquide de dosage de la tête de pompe. Cette opération peut également être effectuée avec la pompe déconnectée de l'installation, que l'on tourne à l'envers pendant 10 secondes sans connecter les tubes aux embouts.

En cas de fuites du système hydraulique de la pompe (rupture d'un clapet, d'un tube), il faut arrêter celle-ci, dépressuriser la tuyauterie de refoulement tout en prenant les précautions qui s'imposent (gants, lunettes, vêtements de protection).

## 1.5 Dosage de liquides agressifs et/ou toxiques

Pour éviter des dommages aux personnes ou aux choses provoqués par le contact de liquides corrosifs ou par l'aspiration de vapeurs toxiques, il est important de rappeler les préconisations suivantes :

- Suivre les indications du fabricant du liquide à doser.
- Contrôler que la partie hydraulique de la pompe ne présente aucun dommage ou rupture et utiliser la pompe seulement si elle est en parfait état.
- Utiliser des tubes adaptés au liquide et aux conditions de fonctionnement de l'installation, en les passant, éventuellement, à l'intérieur de tubes de protection en PVC.
- Avant de déconnecter la pompe doseuse, neutraliser la partie hydraulique avec un réactif adapté.

## 1.6 Montage et démontage de la pompe

### 1.6.1 Montage

Se référer à la section **3 INSTALLATION ET RECOMMANDATIONS** page 4.

### 1.6.2 Démontage

Procéder comme suit avant de démonter la pompe ou avant d'intervenir dessus :

- 1) Débrancher la prise du secteur.
- 2) Voir le paragraphe **1.2  Transport et déplacement** page 0.

## 2 DESCRIPTIF DE LA POMPE

Le STAR RX se caractérise par sa capacité à mesurer la valeur du redox grâce à son électrode placée dans le circuit de filtration qui analyse l'eau de votre piscine.

En fonction de la valeur mesurée, le STAR RX va injecter grâce à sa pompe doseuse la quantité de produit nécessaire afin de maintenir le bon taux de désinfectant dans l'eau de la piscine.

### 2.1 Descriptif des pièces

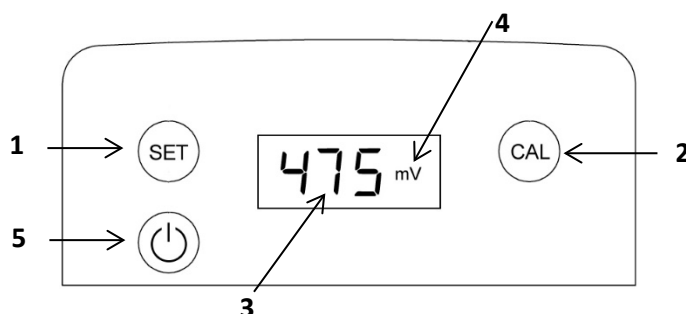
Voici le contenu complet du colis que vous avez reçu. L'ensemble des pièces seront nécessaires au bon fonctionnement de votre appareil.

Voici le contenu complet du colis que vous avez reçu. L'ensemble des pièces seront nécessaires au bon fonctionnement de votre appareil.



Fig. 1

### 2.2 Descriptif des boutons



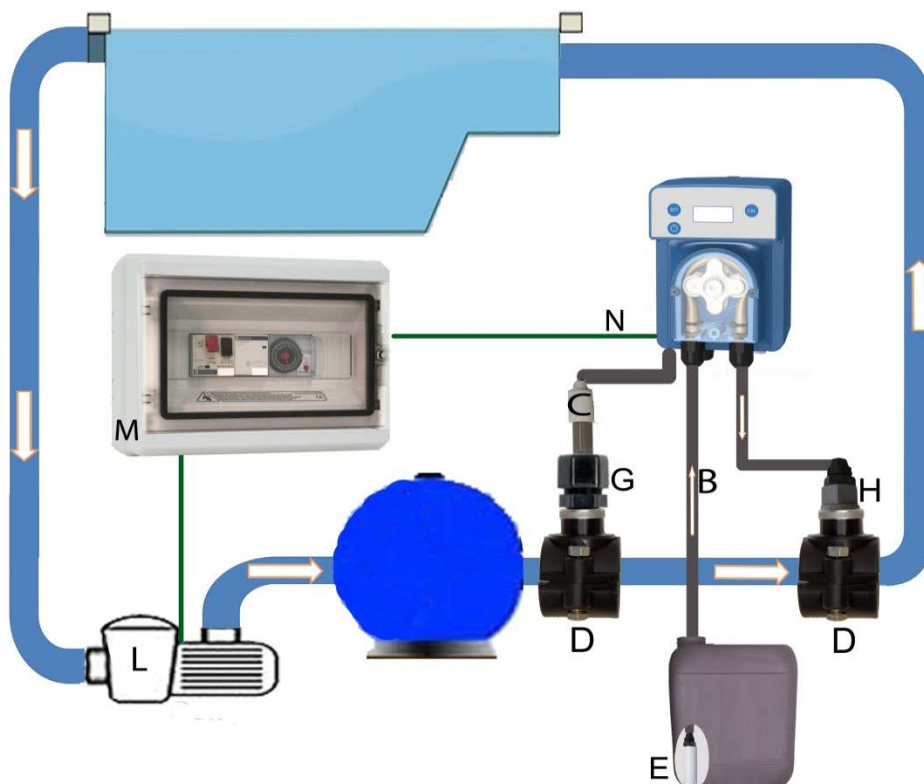
- 1- Bouton **SET** permet de voir et d'ajuster le point de consigne
- 2- Bouton **CAL** permet le calibrage du redox à 475 mV et associé au bouton **SET** permet de modifier la valeur du point de consigne.
- 3- 475 valeur du redox dans l'eau
- 4- mV unité de mesure redox
- 5- Bouton **ON/OFF** permet d'allumer l'appareil et, maintenu, d'amorcer la pompe

### 3 INSTALLATION ET RECOMMANDATIONS

#### 3.1 Recommandations

- La pompe doit être impérativement installée loin d'une source de chaleur, dans un lieu sec à une température ambiante maximum de 40°C et la température minimum de fonctionnement dépend du liquide à doser qui doit toujours demeurer fluide.
- Respecter les normes en vigueur dans les différents pays pour ce qui est de l'installation électrique.

#### 3.2 Installation hydraulique et électrique



**L** : Pompe de filtration déjà présente sur votre installation et destinée à faire circuler l'eau aspirée dans votre piscine vers la filtration

**M** : Boîtier électrique déjà présent sur votre installation qui est destiné à piloter l'ensemble de votre filtration.

**N** : Câble sans prise destiné à être connecté dans le boîtier électrique de la piscine « **M** » :

- Soit sur les bornes d'un contact auxiliaire au relai de la pompe de filtration « **L** »
- Soit sur les bornes A1 et A2 en parallèle de la bobine du relai de la pompe de filtration « **L** »

La tension à appliquer à ce câble est de 230V~. Ainsi l'appareil sera alimenté uniquement lorsque la pompe de filtration sera en marche.



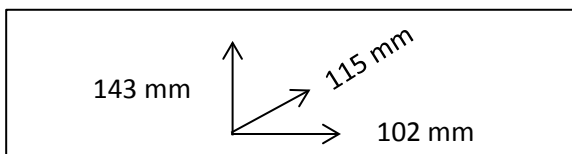
Alimentation : 230-240V 50/60Hz	Puissance : 10W
Débit max : 1,5 l/h	Pression max : 1,5 bars (150 000 Pa)

## Attention

- En aucun cas l'appareil ne sera branché en parallèle sur les bornes d'alimentation de la pompe de filtration « L » dans le coffret électrique « M »
- Il est important de garder une distance d'au moins 20 cm entre la sonde « C » et le point d'injection « H ».
- Le point d'injection « H » doit être placé le dernier sur l'installation hydraulique (comme placé sur le schéma)
- Dans le cas d'une installation d'un régulateur redox avec un régulateur de pH, il est conseillé de positionner les deux sondes côte à côte et l'injecteur du pH acide avant le celui de l'injection de chlore pour permettre de minimiser le dépôt de « tartre » sur l'injecteur de chlore.
- Pour une durée de vie optimale de votre tube péristaltique il est préférable de ne pas dépasser une pression d'1 bar et en aucun cas excéder une pression de 1,5 bars (150 000 Pa).
- La sonde RX doit se trouver avant le point d'injection de chlore, la cellule d'un électrolyseur et le chauffage.

### 3.3 Montage des accessoires

#### 3.3.1 Dimensions



#### 3.3.2 Montage de l'étrier de fixation

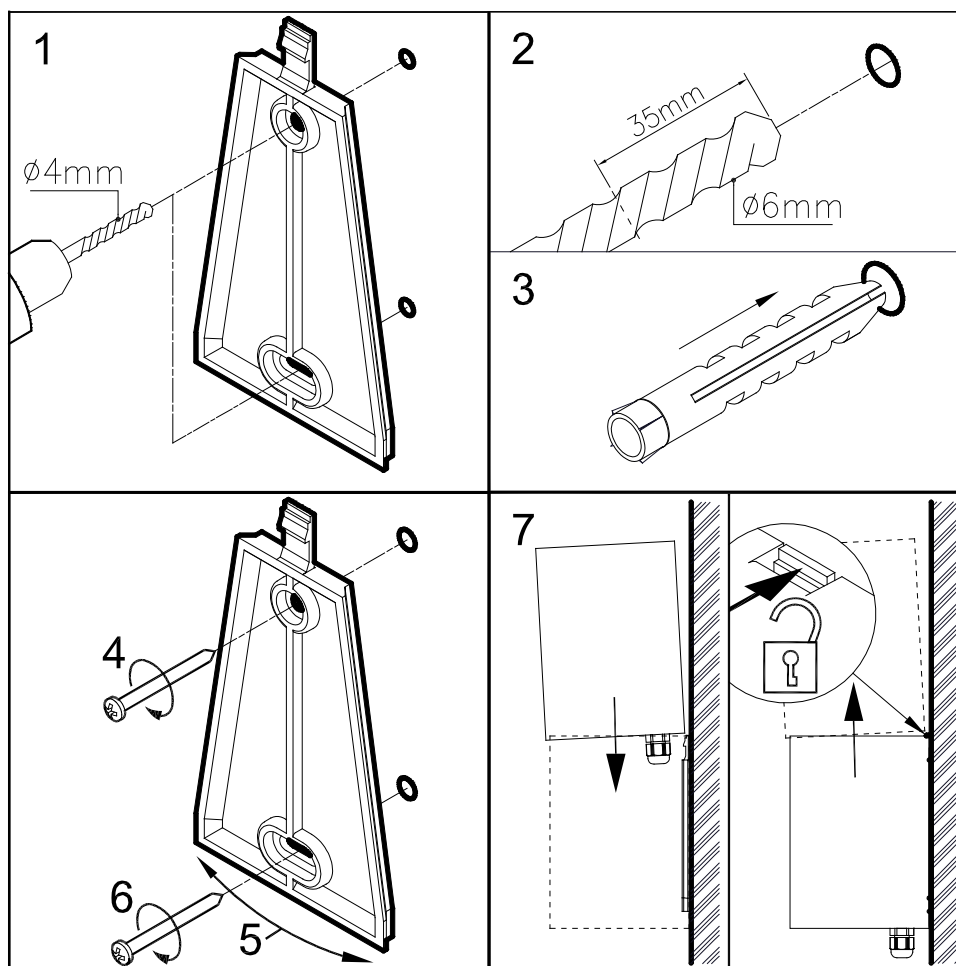
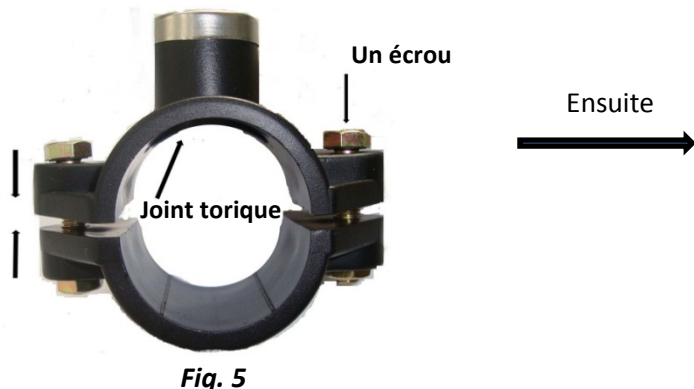


Fig. 4

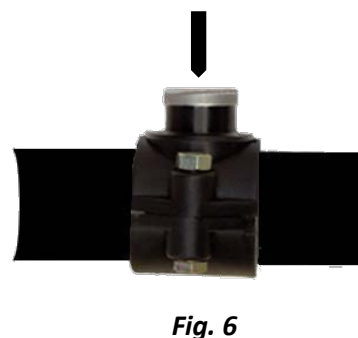


### 3.3.3 Montage du collier de prise en charge

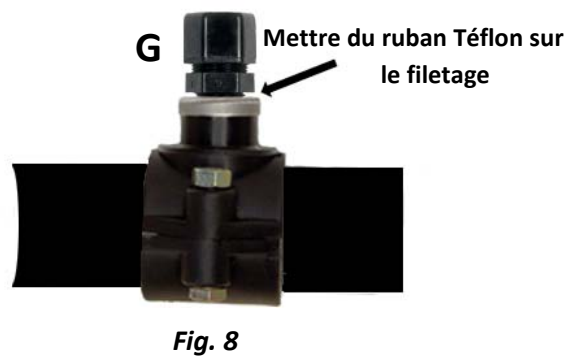
Cet assemblage se fixe sur la canalisation.



Percer la paroi supérieure du tuyau à travers les colliers de prise en charge :  
 - Ø 8mm pour le clapet d'injection  
 - Ø 14mm pour la sonde



### 3.3.4 Montage du clapet d'injection et de la sonde sur collier de prise en charge



### 3.3.5 Montage de l'électrode sur le porte sonde

Après avoir enlevé le capuchon protecteur de l'électrode, vous devez insérer toutes les pièces dans l'ordre indiqué sur la fig. 9. Lorsque toutes les pièces sont engagées, vissez l'écrou sans le bloquer puis enfoncez doucement l'électrode jusqu'au fond du tuyau et enfin relevez-la de 2 cm environ afin que l'extrémité se trouve au milieu de la tuyauterie. Branchez le connecteur de la sonde à l'arrière de la pompe sur la prise BNC (fig.10).



Fig. 10

Enficher la fiche dans la prise à baïonnette

Tourner la fiche ¼ de tour pour fermer la connexion

### 3.3.6 Descriptif du montage du tube sur le clapet d'injection

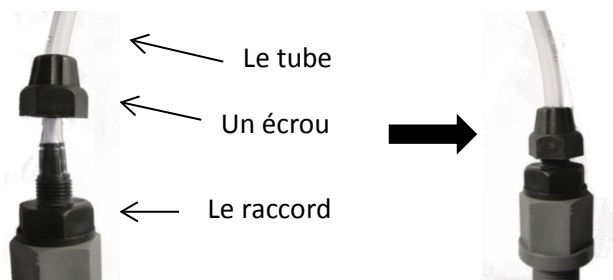


Fig. 11



Le tube hydraulique se place de la même manière sur la crépine et la pompe.

- 1 : Coulisser le tube à travers l'écrou
- 2 : Engager le tube au fond du raccord conique
- 3 : Visser à la main l'écrou sur le raccord

## 4 MISE EN ROUTE ET FONCTIONNEMENT

### 4.1 Procédure de calibrage

Cette opération sert à préciser la mesure de la sonde redox du STAR RX.



Avant de procéder à l'étalonnage de la sonde, pensez à :

- Arrêter la pompe de filtration.
- Fermer les vannes d'isolement si existantes.
- Retirer l'électrode du porte sonde.
- Mettre l'obturateur « **A** » (fig. 12) pour boucher le trou dans le porte sonde laissé libre par la sonde.
- Ouvrir les vannes d'isolement si existantes.
- Mettre en marche la pompe de filtration et vérifier que le STAR RX affiche une valeur de redox. S'il affiche « **OFF** », appuyer sur la touche « **ON/OFF** » pour le mettre en route.
- Procéder au calibrage de la sonde puis refaire les actions précédentes pour remettre en place l'électrode.



Fig. 12

#### Quelques points importants :

- L'opération ci-dessous sera à faire au début de chaque saison lors de la mise en service de la piscine, puis de préférence tous les 3 à 4 mois pour que la lecture du redox reste la plus correcte possible
- La procédure est à renouveler en cas de consommation anormale de produit chimique

**Etapes :**



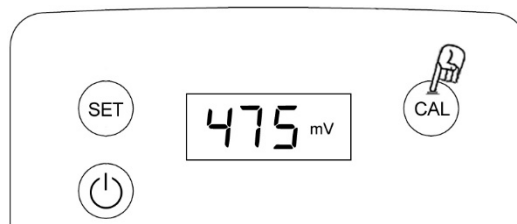
1) Enlever le capuchon protecteur de la sonde et le conserver afin de le réutiliser pour l'hivernage.



2) Laisser la sonde baigner dans de l'eau du robinet pendant au moins **20 minutes**, c'est pourquoi nous vous conseillons de commencer votre installation par cela.



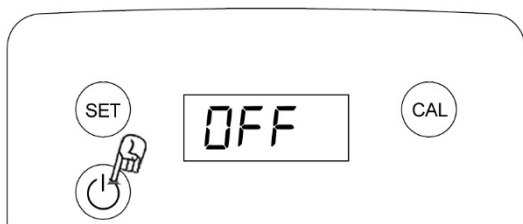
3) Immerger l'électrode dans la solution 475mV, la remuer puis laissez-la dans la solution sans toucher ni à l'électrode ni au câble.



4) Après un temps d'attente d'au moins une minute, la valeur stabilisée s'affiche. Appuyer sur **CAL** jusqu'à l'affichage de CAL clignotant puis relâcher. Ensuite s'affiche brièvement la qualité de la sonde entre 0 et 100%.

La mise en service du STAR RX est terminée, il est prêt à mesurer le redox de votre piscine.

**4.2 Amorçage de la pompe**



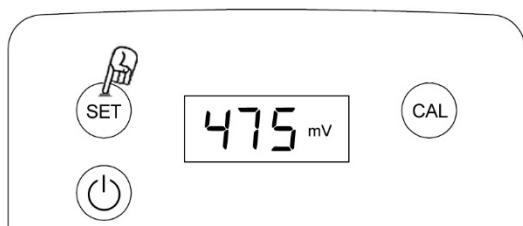
Lorsque l'appareil est éteint (afficheur OFF), maintenir appuyée la touche ON/OFF pendant au moins 3 secondes pour débiter l'amorçage.

### 4.3 Réglages

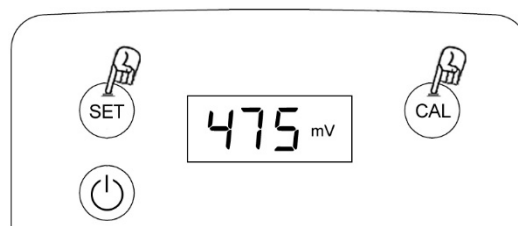
Fonction du STAR RX	Réglage Usine
Unité de mesure	mV
Définition du point de consigne	Plage de 350 à 850mV
Type de régulation	Augmentation du taux de chlore
Calibrage à 475mV	475mV
Régulation proportionnelle*	Fonction réglée d'usine

\* Proportionnelle : Dosage modulé à travers des cycles distincts marche/pause. A l'approche du point de consigne la pompe réduit son temps de dosage.

### 4.4 Réglage du point de consigne



Appuyer sur la touche **SET** fait apparaître la valeur du point de consigne.



Pour changer la valeur du point de consigne maintenir appuyée la touche **SET** et appuyer par impulsion sur la touche **CAL**. Chaque impulsion change la valeur par 10mV entre 350 et 850mV.

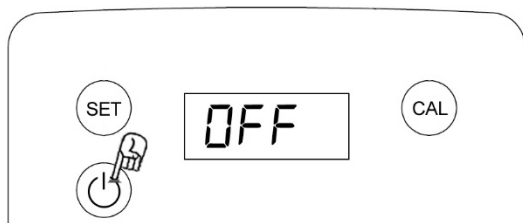
### 4.5 Principe de fonctionnement

Le STAR RX ajuste son dosage proportionnellement à la demande. C'est-à-dire qu'il va moins doser si la mesure affichée est proche du point de consigne (RX désiré). Pour doser moins, le STAR RX intercale des temps de pose de plus en plus long entre les temps de marche de plus en plus court.

C'est pourquoi l'appareil a souvent la pompe arrêtée alors que l'affichage n'est pas identique au point de consigne. **C'est normal.**

Après 30 minutes sans appui sur les touches, le rétroéclairage s'éteint pour économiser de l'énergie. L'appui bref sur **SET** ou **CAL** le rallume.

### 4.6 Extinction et mise en route de l'appareil



Lorsque l'appareil est en fonctionnement, un appui bref sur la touche « ON/OFF » arrête l'appareil.

De la même manière, lorsque l'appareil est éteint, « OFF » est affiché. Un appui bref sur la touche « ON/OFF » allume l'appareil. Après cela, l'appareil commencera une période de pause de 15 minutes.

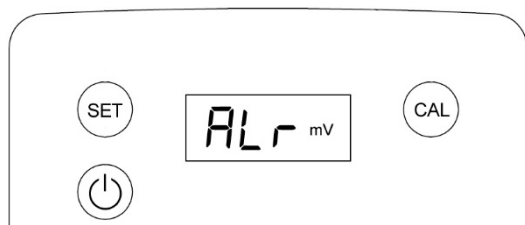


**Après une mise sous tension ou un appui sur le bouton ON/OFF, l'appareil commencera une période de pause d'environ 15 min pour permettre la stabilisation de la mesure du Redox.**

## 5 ALARME « ALR »

L'alarme s'active lorsque la valeur du redox est trop basse.

- $ALR \leq 100\text{mV}$
- Le régulateur ne dose plus.



Affiche alternativement « ALR » et « la valeur redox ».

Vérifier que le câble de la sonde n'est pas en court-circuit.

## 6 MESURE INCORRECTE ET SOLUTIONS

### 6.1 Mesure incorrecte

Si la mesure affichée sur l'appareil est différente de la valeur obtenue par une autre méthode de contrôle (gouttes, bandelette, photomètre) :

- vérifier que le TAC (Taux d'Alcalinité Total) > 100 mg/l
- vérifier que le pH est maintenu entre 7.2 et 7.6 pH

### 6.2 Procédure d'augmentation du TAC

Pour avoir un pH stable :  $150 \text{ mg/l} < \text{TAC} < 300 \text{ mg/l}$

Afin d'ajouter du TAC dans votre piscine, suivez la procédure suivante :

- Arrêter le régulateur de pH et de chlore.
- Ajouter dans la piscine la quantité nécessaire précisée sur l'emballage du TAC. Il est préférable de monter le TAC à 250 mg/l en une seule fois.
- Attendre la dissolution complète pendant 4 heures.
- Mettre en marche la pompe pH.
- Lorsque le pH < 7,8 remettre en marche votre système de désinfection au chlore.

## 7 ENTRETIEN

Afin de préserver la qualité de votre appareil, nous vous conseillons (\*) de changer les pièces d'usures suivantes :

PRODUITS DOSES	FREQUENCE	CODE	DESIGNATION
Chlore	1 an	AYAC100152	Tube péristaltique 6*9mm
	2 ans	AYAC100165	Kit porte galet + capot transparent + tube 6x9
		AYACAC0002	Clapet d'injection
	4 ans	AYAC100020	Crépine

(\*) la fréquence de remplacement des pièces est indicative, elle peut varier en fonction des conditions d'utilisation

## 7.1 Remplacement du tube péristaltique

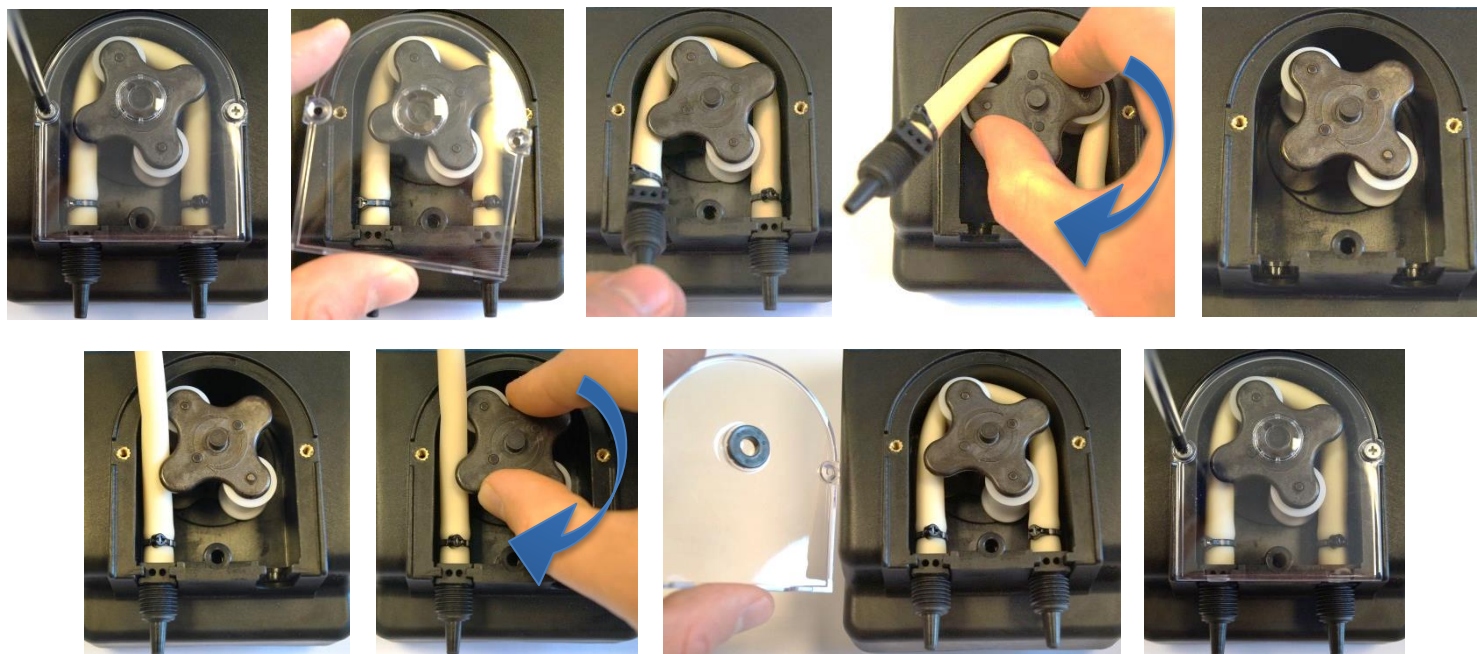


Fig. 13

Veiller à ce que le tube soit correctement graissé avec de la graisse **silicone**.

## 7.2 Entretien de l'électrode

Au fil du temps, en plus de l'usure normale de l'électrode, suivant l'usage et la qualité de l'eau plus ou moins calcaire, la mesure va se détériorer. Il va se déposer sur l'élément sensible de la sonde une fine pellicule de calcaire avec d'autres éléments présents dans l'eau de la piscine. Pour palier à ce problème, il est conseillé d'utiliser la solution de nettoyage pour électrode pH ou redox AYACSOLNET02 et de suivre la procédure indiquée avec le flacon.

Nous vous conseillons de changer l'électrode, si les mesures ne donnent plus de bons résultats ou que la qualité affichée après le calibrage est inférieure à 50, et changer la solution étalon si vous avez un doute sur sa qualité après plusieurs usages ou après la date de péremption.

## 7.3 Hivernage du STAR RX EVOL

Il est important de savoir que lors de l'hivernage de votre appareil, c'est le **tube péristaltique** qu'il faut protéger. Il vous est alors conseillé de pomper de l'eau propre afin de rincer le tube péristaltique, et en effectuant la manipulation décrite dans le point 4.2, mettre les galets de la pompe en « position 12h30 » (voir ci-dessous).



### 7.4 Hivernage de l’électrode

- Lors de l’hivernage de l’électrode, celle-ci doit-être retirée de l’installation et mise hors gel.
- Nettoyer l’électrode avec la solution de nettoyage AYACSOLNET02. Ceci afin d’enlever les dépôts incrustés lors de son utilisation dans l’eau de la piscine.
- Le capuchon protecteur de l’électrode, emplit au 1/3 du liquide de stockage AYACSOLSTK01, doit être remis à l’extrémité de la sonde. L’ensemble doit être remis hors gel à température ambiante.



### 7.5 Produits chimiques conseillés et déconseillés

- Il est conseillé d’utiliser du chlore dilué à 5% (10% maximum).
  - Le taux de stabilisant doit être inférieur à 15 ppm afin de ne pas perturber la lecture du redox.
- Vérifier périodiquement que le clapet d’injection ne soit pas bouché. Il se forme un précipité dans le clapet d’injection au contact du chlore avec le calcaire contenu dans l’eau. Après un certain temps dépendant du chlore utilisé et du taux de calcaire dans l’eau, le clapet va se boucher. Dans ce cas le tube péristaltique peut éclater et laisser couler le produit chimique ou le moteur peut casser. Ceci étant un problème externe à notre matériel, les dommages n’entrent pas dans le cadre de la garantie.

## 8 SERVICE APRES VENTE

Vous aurez besoin des informations suivantes pour tout contact avec nos services dont une analyse complète de votre eau :

pH		Taux de TAC en mg/L		Numéro de série	
taux de chlore en mg/L		taux de stabilisant en mg/L		Code appareil	
température				Type d’appareil	



Pour tout retour de l’appareil, merci de bien vouloir suivre les instructions du paragraphe « 1.2 TRANSPORT ET DEPLACEMENT » en page 1 de ce manuel

## 9 LISTE DES PIECES DETACHEES

Fig. 14	Code	Description des pièces
1	AYAC100167	Etrier de fixation
2	AYAC100021	BNC + câble
3	AYAC100164B	Circuit électronique STAR RX
4	AYAC100082	Moteur 10 RPM 230V~
5	AYAC100165	Porte galet 6*9mm + rondelle + Capot frontal + Vis
6	AYAC100152	Tube péristaltique 6*9mm
7	AYACAC0002	Clapet d'injection
8	AYAC08BC00	Electrode RX
9	AYAC09CF07	Porte sonde
10	AYFA00003	Obturateur
11	AYAC100020	Crépine
12	AYAC100007	Collier de prise en charge DN50
13	AYAC100010	Tube 4x6 PVC Cristal 4m
14	AYAC02C004	Solution étalon 475mV 90mL
NON FOURNI	AYACSOLSTK01	Liquide de stockage sonde pH-RX 100mL
NON FOURNI	AYACSOLNET02	Solution de nettoyage sonde pH-RX 250mL

