

Maytronics Cycle Selector Remote Control  
Télécommande - Sélecteur de cycle Maytronics  
Telecomando per la selezione del ciclo Maytronics  
Maytronics Selector de Ciclo por Control Remoto  
Maytronics Zykluswahl-Fernbedienung  
Maytronics Cyclus Selector Afstandsbediening  
Maytronics Selector de Ciclo por Controle Remoto  
Maytronics Дистанционный пульт управления для выбора  
режима цикла





---

Maytronics Cycle Selector Remote Control	1 - 2
Télécommande - Sélecteur de cycle Maytronics	3 - 4
Telecomando per la selezione del ciclo Maytronics	5 - 6
Maytronics Selector de Ciclo por Control Remoto	7 - 8
Maytronics Zyklusauswahl-Fernbedienung	9 - 10
Maytronics Cyclus Selector Afstandsbediening	11 - 12
Maytronics Selector de Ciclo por Controle Remoto	13 - 14
Maytronics Дистанционный пульт управления для выбора режима цикла	15 - 16

---

---

## Maytronics Cycle Selector Remote Control

The Remote Control Unit (RCU) offers two operation modes - Automatic mode and Manual direction mode. In Automatic cleaning mode, the fast or regular cleaning cycle can be selected. In Manual direction mode, the pool cleaner direction can be controlled manually.

---

### The Control Panel of the Remote Control Unit

**Radio reception meter** -  
If no black lines show you should move closer to the power supply unit

**Battery level meter** -  
When the icon flashes, change the batteries

**Regular cleaning cycle**

**Fast cleaning cycle**

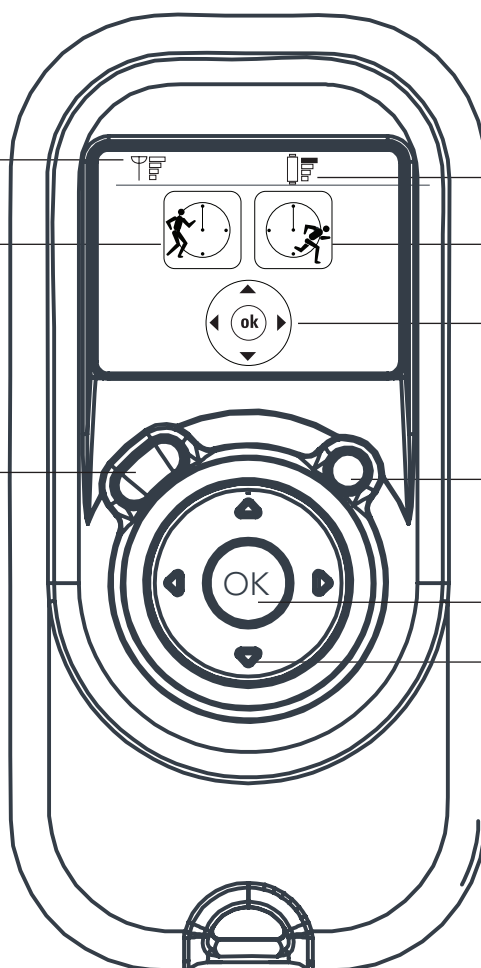
**Manual control indicator**

**Manual/Automatic mode select button**

**ON/OFF button**

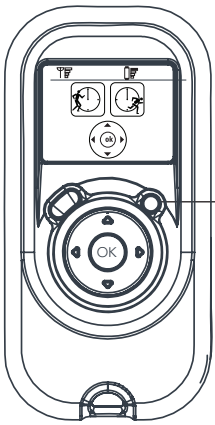
**Set/OK button**

**Direction control arrows**



---

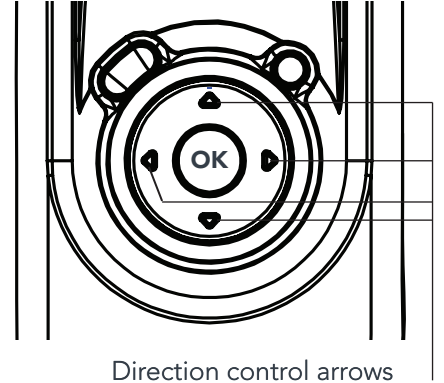
## Manually controlling the direction of the Pool Cleaner



ON/OFF  
button

1. Press the ON/OFF button once -  
The RCU will start-up in Manual direction  
control mode

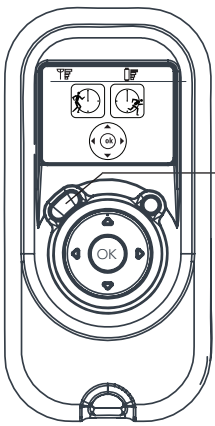
2. To manually control the direction of the  
pool cleaner, utilise the Direction control  
arrows (see right)



Direction control arrows

---

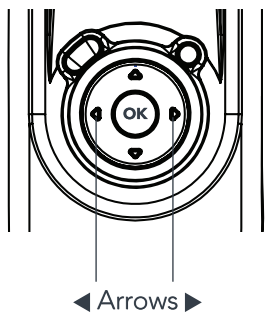
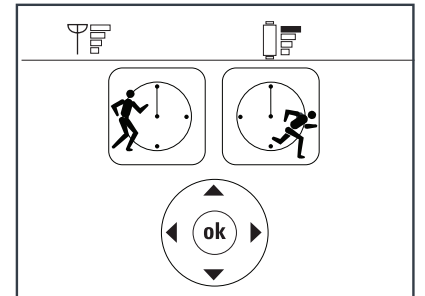
## Exiting Manual Direction Control Mode and set the Automatic Mode



Manual/Automatic  
select button

To exit the Manual direction control  
mode press the Manual/Automatic  
Selection button ONCE only

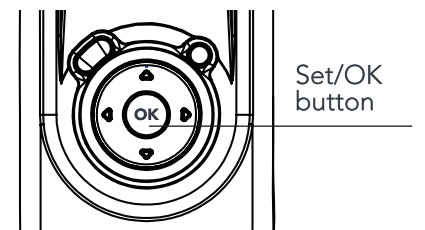
The Digital screen will light up and  
the two (regular/fast) icons will show up



Arrows

To choose regular or fast cleaning cycle  
use the right or left arrows.

When you reach the required  
function press the Set/OK button



Set/OK  
button

---

### Note:

- When choosing the fast cleaning cycle the pool cleaner will not climb walls
- After 2 minutes, if no button is pressed the Remote Control Unit will shut-down and the Pool cleaner will continue to work as started

## Télécommande - Sélecteur de cycle Maytronics

Cette télécommande présente deux modes d'opération – un mode automatique et un mode de contrôle manuel  
En mode automatique, vous pouvez sélectionner le cycle de nettoyage rapide ou le cycle régulier.  
En mode de contrôle manuel, le nettoyeur de piscine peut être dirigé manuellement.

### La centrale de la télécommande

**Indicateur de réception radio -**  
En l'absence de lignes noires à l'affichage, approchez-vous de l'unité d'alimentation électrique

**Indicateur de tension des piles –**  
si l'icône clignote, changez les piles

**Cycle de nettoyage régulier**

**Cycle de nettoyage rapide**

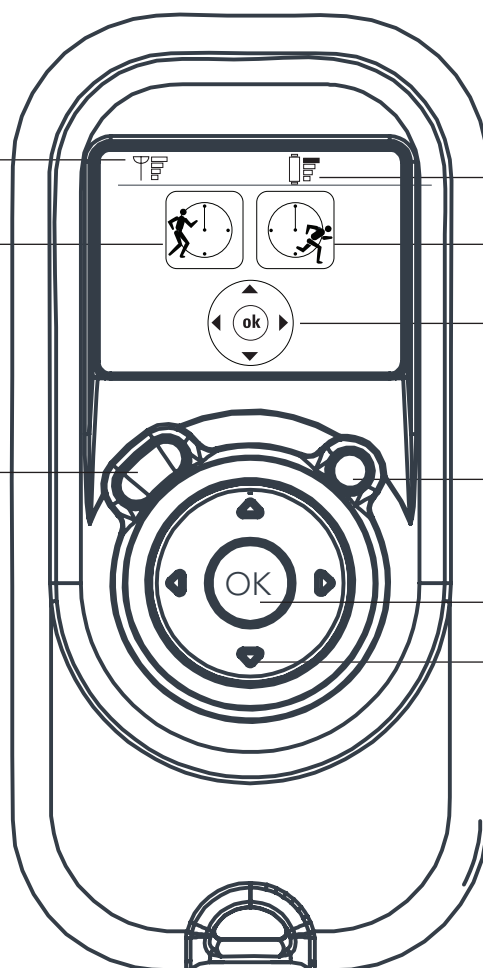
**Indicateur de contrôle manuel**

**Sélecteur de mode manuel / automatique**

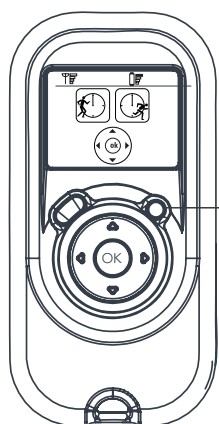
**Bouton de marche / arrêt (ON/OFF)**

**Touche de validation / OK**

**Flèches de contrôle de la direction**



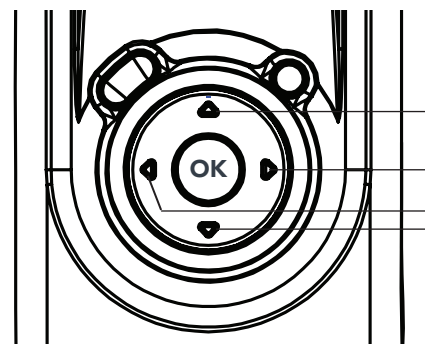
## Contrôle manuel de la direction du nettoyeur



Bouton de marche / arrêt (ON/OFF)

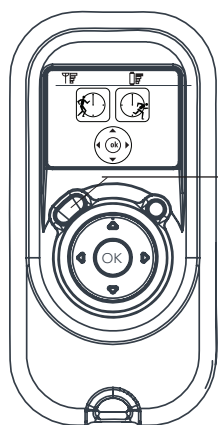
1. Appuyez une fois sur le bouton de marche / arrêt – la télécommande se met alors en mode de contrôle manuel de la direction.

2. Pour effectuer un contrôle manuel de la direction du nettoyeur de piscine, servez-vous de flèches de direction (schéma de droite).



Flèches de contrôle de la direction

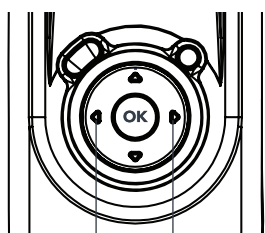
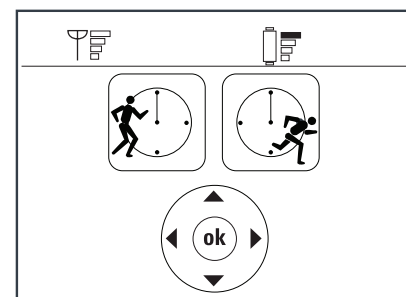
## Quitter le mode de contrôle manuel et accéder au mode automatique



Sélecteur de mode manuel / automatique

Pour quitter le mode de contrôle manuel, appuyez UNE FOIS seulement sur le sélecteur de mode manuel / automatique.

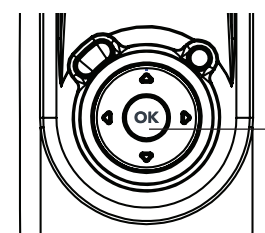
L'afficheur numérique s'allume et les deux icônes (de cycle rapide / régulier) apparaissent.



◀ Flèches ▶

Sélectionnez le cycle de nettoyage de votre choix, rapide ou régulier, à l'aide des flèches tournées vers la droite ou vers la gauche.

Une fois que le cycle voulu apparaît à l'écran, appuyez sur la touche de validation/OK.



Touche de validation / OK

## Remarques :

Si vous sélectionnez le cycle de nettoyage rapide, le nettoyeur n'escaladera pas les parois.

Après 2 minutes d'inactivité (aucun bouton appuyé), la télécommande s'éteint et le nettoyeur poursuit le cycle entamé.

---

## Telecomando per la selezione del ciclo Maytronics

Il telecomando (RCU) offre due modalità operative – la modalità automatica e la modalità di controllo manuale della direzione. In modalità di pulizia automatica, possono essere selezionati i cicli veloce o regolare di pulizia. In modalità direzione manuale, la direzione del robot di pulizia della piscina può essere controllata manualmente.

---

## Il pannello di controllo del telecomando

### Misura della ricezione radio

Se non appaiono linee nere  
bisogna avvicinarsi di più  
all'alimentatore

### Ciclo regolare di pulizia

### Pulsante di selezione modalità Manuale / Automatica

**Indicatore carica batteria:**  
Quando l'icona lampeggia,  
sostituire le batterie

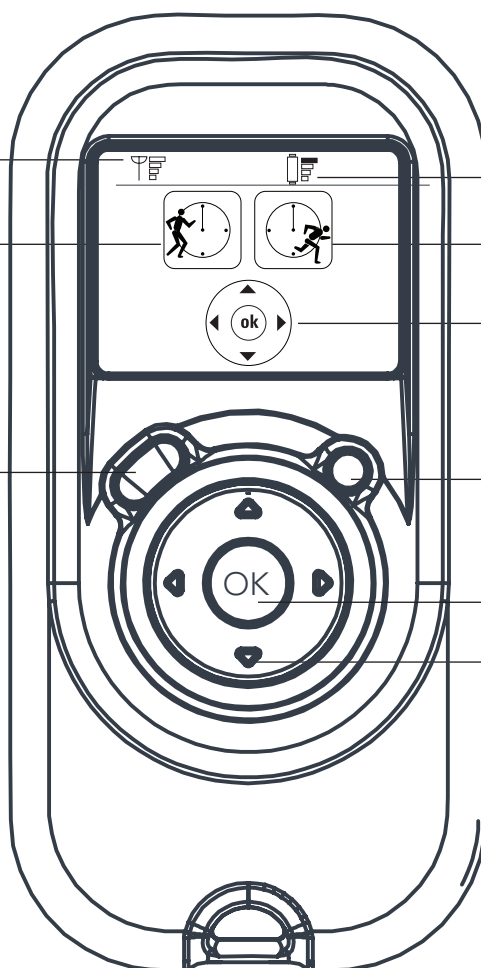
### Ciclo veloce di pulizia

### Indicatore di controllo manuale

### Pulsante ON/OFF

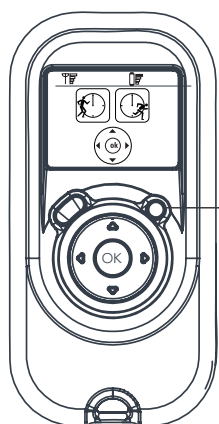
### Pulsante Set/OK

### Frecce di controllo della direzione





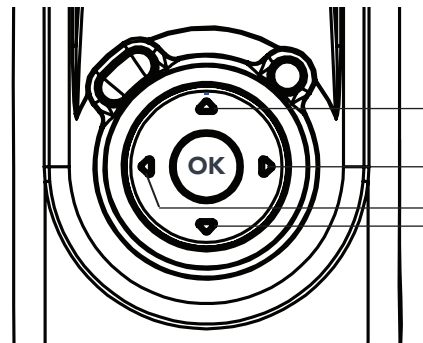
## Controllo manuale della direzione del robot per la pulizia della piscina



Pulsante ON/OFF

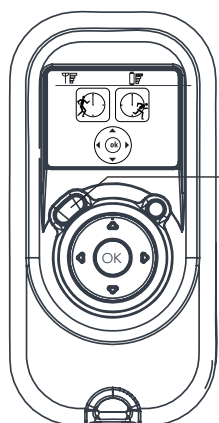
1. Premere una volta l'interruttore ON/OFF  
Il telecomando si accende in modalità di controllo manuale della direzione

2. Per controllare manualmente la direzione del robot, utilizzare le frecce di controllo della direzione (come illustrato nella figura a destra)



Frecce di controllo della direzione

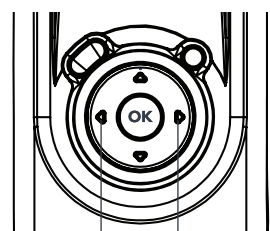
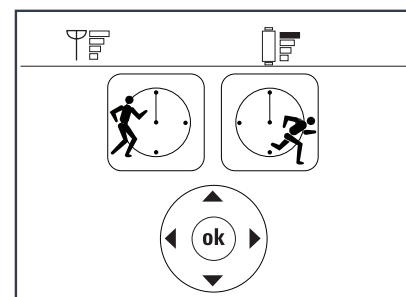
## Impostazione della modalità automatica di funzionamento al posto della modalità di controllo manuale della direzione



Pulsante selezione Manuale / Automatica

Per uscire dalla modalità di controllo manuale della direzione, premere UNA SOLA VOLTA il pulsante di selezione della modalità Manuale / Automatica

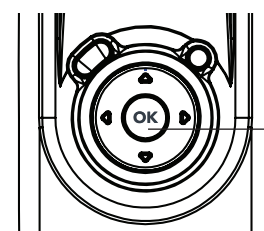
Lo schermo digitale si illumina ed appaiono le due icone (regolare/veloce)



◀ Frecce ▶

Per scegliere il ciclo regolare o veloce di pulizia usare le frecce a destra ed a sinistra

Una volta raggiunta la funzione desiderata, premere il pulsante Set/OK



Pulsante Set/OK

### Nota:

- Quando è selezionato il ciclo veloce di pulizia il robot non sale sulle pareti della piscina
- Dopo 2 minuti, se non viene premuto alcun pulsante, il telecomando si spegne ed il robot continua a funzionare come all'inizio.

## Maytronics Selector de Ciclo por Control Remoto

La Unidad de Control Remoto (Remote Control Unit – RCU) ofrece dos modos de operación – modo Automático y modo de Dirección Manual.

En el modo de limpieza Automático, el ciclo rápido o regular de limpieza puede ser seleccionado.

En el modo de Dirección Manual, la dirección del limpiador de piscinas puede ser controlada manualmente.

## El Panel de Control de la Unidad de Control Remoto

**Medidor de la recepción de radio -**  
Si no aparecen líneas negras, usted debe acercarse a la unidad de alimentación de energía

**Ciclo regular de limpieza**

**Botón de selección del modo Manual/Automático**

**Medidor del nivel de la batería -**  
Cuando el icono parpadea, cambie las baterías

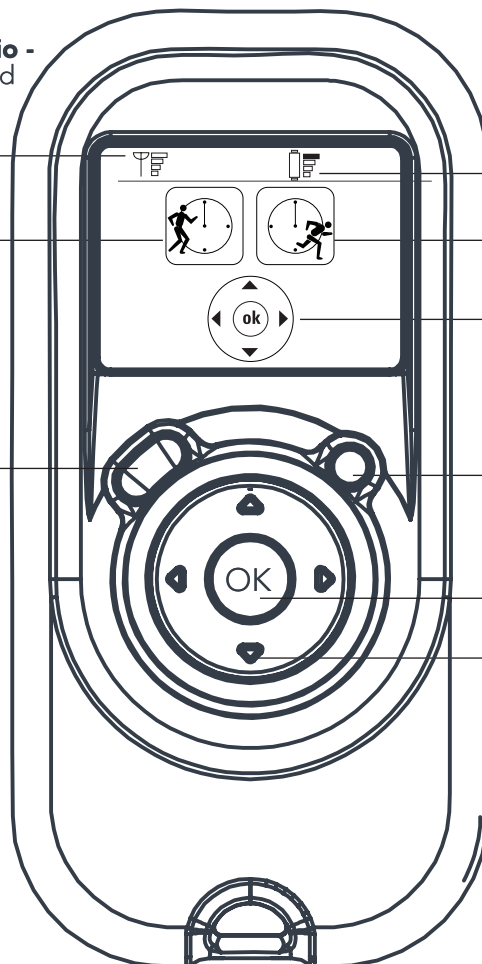
**Ciclo de limpieza rápido**

**Indicador de control manual**

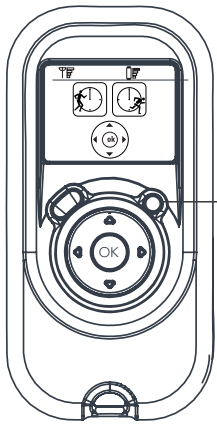
**Botón Conectado/Desconectado (ON/OFF)**

**Botón Configurar/OK**

**Flechas de control de dirección**

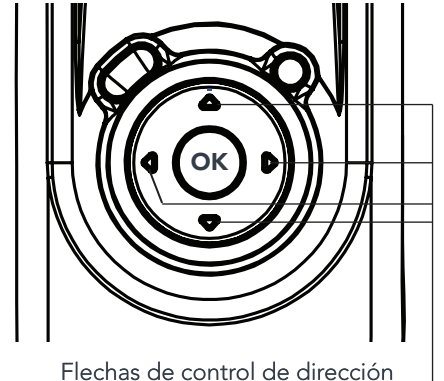


## Controlar manualmente la dirección del Limpiador de Piscinas



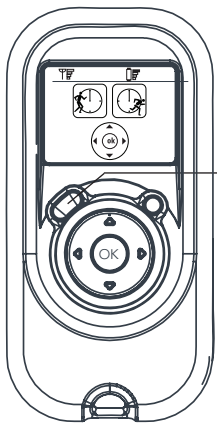
Botón Conectado/  
Desconectado  
(ON/OFF)

1. Presione el botón ON/OFF una vez - La RCU empezará a operar en el modo de control de dirección manual
2. Para controlar manualmente la dirección del limpiador de piscinas, utilice las flechas de control de Dirección (véase a la derecha)



Flechas de control de dirección

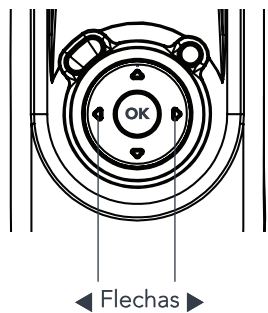
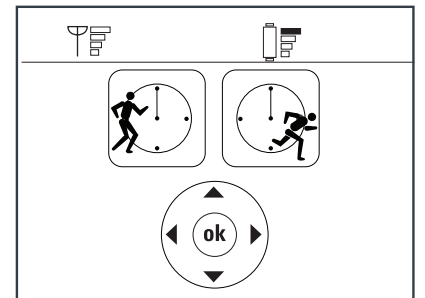
## Salir del Modo de Control Manual de Dirección y configurar el Modo Automático



Botón de selección  
Manual/Automático

Para salir del modo de control Manual de Dirección presione el botón Selección Manual/Automático solamente UNA VEZ

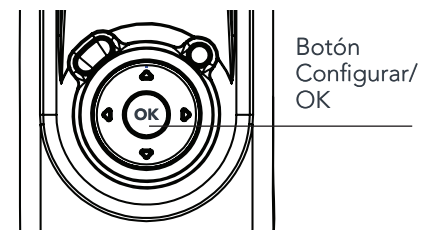
La pantalla digital se iluminará y dos iconos (regular/rápido) aparecerán



◀ Flechas ▶

Para elegir el ciclo regular o rápido use las flechas derecha o izquierda.

Cuando llegar a la función requerida, presione el botón Configurar/OK



Botón  
Configurar/  
OK

### Nota:

- Al elegir el ciclo rápido de limpieza el limpiador de piscinas no subirá en las paredes.
- Si pasados 2 minutos, ningún botón es presionado, la Unidad de Control Remoto se cierra y el Limpiador de Piscinas continuará operando como había iniciado

---

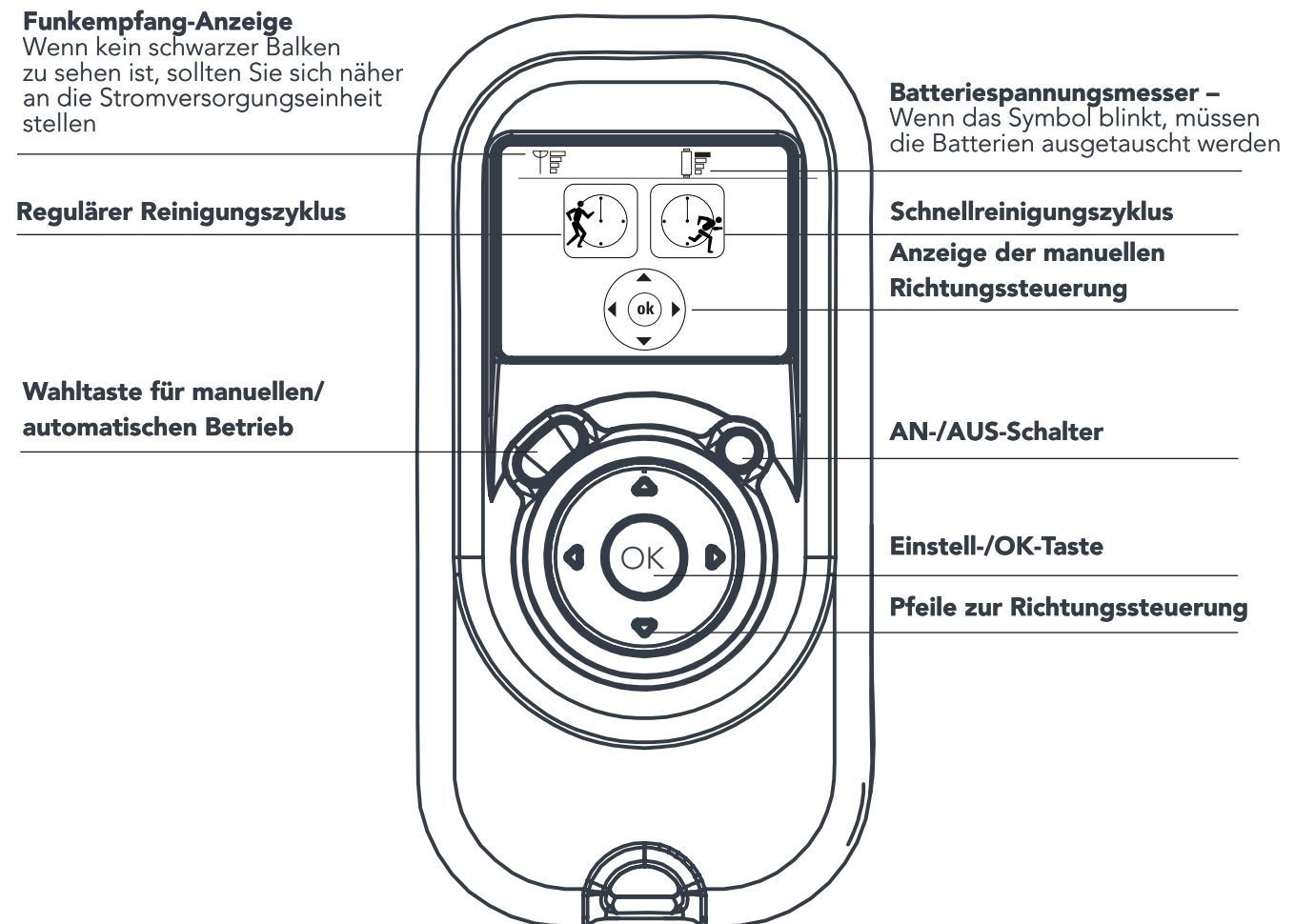
## Maytronics Zyklusauswahl-Fernbedienung

Die Fernbedienungseinheit bietet zwei Betriebsmoden – automatischer Modus und manueller Richtungsmodus. Im automatischen Reinigungsmodus kann entweder ein schneller oder regulärer Reinigungszyklus ausgewählt werden.

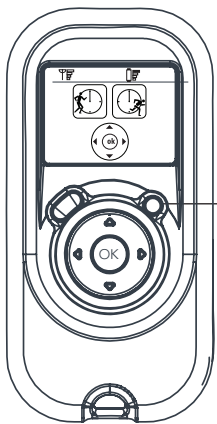
Im manuellen Richtungsmodus kann die Richtung des Schwimmbad-Reinigers manuell gesteuert werden.

---

## Das Bedienfeld der Fernbedienungseinheit



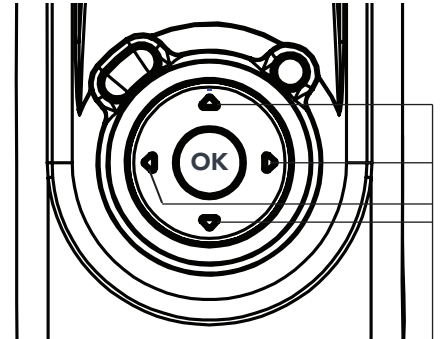
## Manuelle Steuerung der Richtung des Schwimmbadreinigers



AN-/AUS-Taste

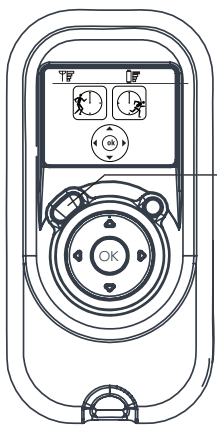
1. Drücken Sie einmal auf die AN-/AUS-Taste – dadurch wird die Fernbedienungseinheit in den manuellen Richtungsmodus geschaltet

2. Benutzen Sie die Pfeile zur Steuerung der Richtung, um die Richtung des Schwimmbad-Reinigers manuell zu steuern.



Pfeile zur Steuerung der Richtung

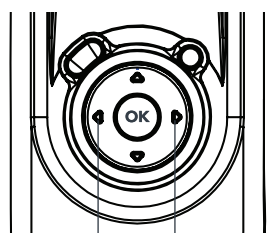
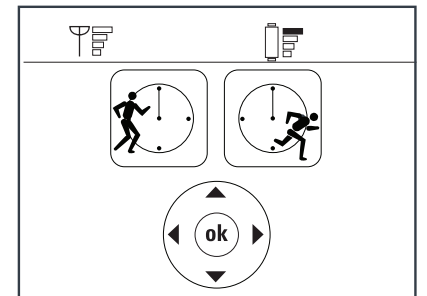
## Verlassen des manuellen Richtungssteuerungs-Moduses und Einstellen des automatischen Moduses



Wahltaste manueller/automatischer Modus

Um den manuellen Richtungssteuerungs-Modus zu verlassen, drücken Sie EINMAL auf die Wahl-taste manueller / automatischer Modus

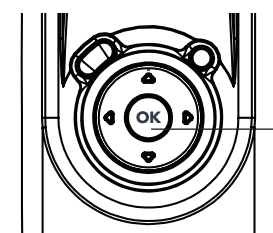
Daraufhin wird die digitale Anzeige aufleuchten und die zwei Symbole (regulär/schnell) erscheinen



◀ Pfeile ▶

Mit Hilfe der Rechts-/Links-Pfeile können Sie zwischen dem regulären und schnellen Reinigungszyklus hin- und herschalten

Wenn Sie die gewünschte Funktion erreicht haben, drücken Sie auf die Einstell-/OK-Taste



Einstell-/OK-Taste

### Hinweis:

- Wenn Sie den Schnellreinigungszyklus auswählen, wird der Schwimmbadreiniger die Wände nicht erklettern
- Wenn innerhalb von 2 Minuten keine Taste gedrückt wird, schaltet sich die Fernbedienungseinheit ab und der Schwimmbadreiniger fährt mit dem vorher eingestellten Betrieb fort

---

## Maytronics Cyclus Selector Afstandsbediening

De afstandsbediening biedt twee mogelijkheden voor bediening – Automatisch en Handmatig.  
Bij Automatische reiniging kan de snelle of normale reinigingscyclus gekozen worden.  
Bij handmatige bediening kan de richting van de Waterstofzuiger handmatig worden beheerst.

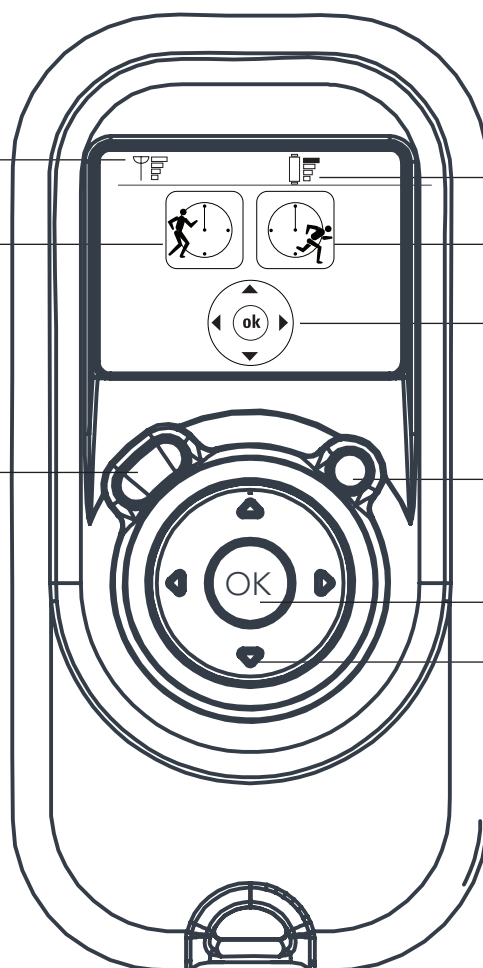
---

### Het bedieningspaneel van de Afstandsbediening

**Radio ontvangst meter**  
Als u geen zwarte lijnen ziet,  
moet u zich dichterbij de  
stroomvoorziening bevinden

**Normale reinigingscyclus**

**Keuzeknop voor  
Handmatige/Automatische  
modus**



**Batterijniveau meter**  
Als het icoon knippert, moeten  
de batterijen vervangen worden

**Snelle reinigingscyclus**

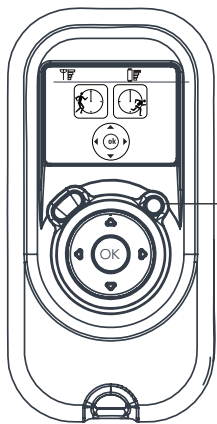
**Handbediening indicator**

**AAN/UIT knop**

**Bevestigingsknop**

**Richtingpijlen**

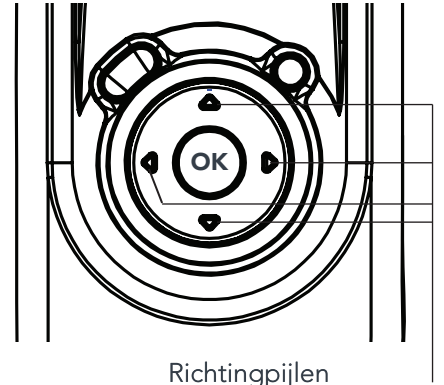
## Handmatig de richting van de Waterstofzuiger beheersen



AAN/UIT knop

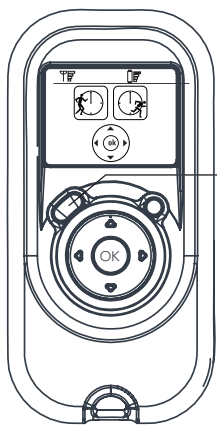
1. Druk eenmaal op de AAN/UIT knop – De afstandsbediening start in de Handmatige bediening beheersmodus

2. Voor het handmatig beheersen van de richting van de waterstofzuiger, gebruik de richtingpijlen (zie rechts)



Richtingpijlen

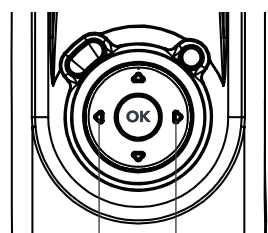
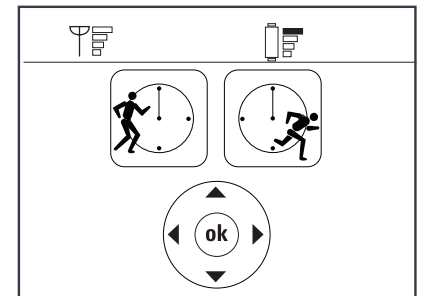
## Handmatige richting beheersmodus afsluiten en de Automatische modus starten



Keuzeknop voor Handmatige/Automatische modus

Voor het afsluiten van de Handmatige bediening van de richting, druk op de keuzeknop voor Handmatig/Automatisch modus

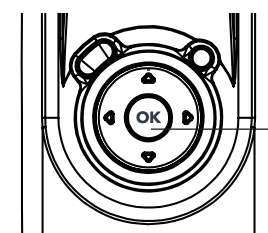
Het digitale scherm wordt opgelicht en de twee (normaal/snel) iconen worden getoond



◀ Richtingpijlen ▶

Gebruik voor het kiezen van de normale of snelle reinigingscyclus de rechter of linker pijlen

Als u de vereiste functie hebt gebruikt, druk op de Bevestigingsknop



Bevestigingsknop

### Let op:

- Als de snelle reinigingscyclus wordt gekozen, zal de Waterstofzuiger geen muren beklimmen
- Als geen knop wordt ingedrukt, zal de Afstandsbediening na 2 minuten zichzelf uitschakelen en de Waterstofzuiger zal het werk voortzetten zoals het is gestart

## Maytronics Selector de Ciclo por Controle Remoto

A Unidade de Controle Remoto (Remote Control Unit – RCU) oferece dois modos de operação – modo Automático e modo de Direção Manual.

No modo de limpeza Automático, o ciclo rápido ou regular de limpeza pode ser selecionado.

No modo de Direção Manual, a direção do limpador de piscinas pode ser controlada manualmente.

## O Painel de Controle da Unidade de Controle Remoto

### Medidor da recepção de rádio -

Se não aparecem linhas negras, você deve aproximar-se à unidade da fonte de alimentação

### Ciclo regular de limpeza

### Medidor do nível da bateria -

Quando o ícone piscar, troque as pilhas

### Ciclo de limpeza rápido

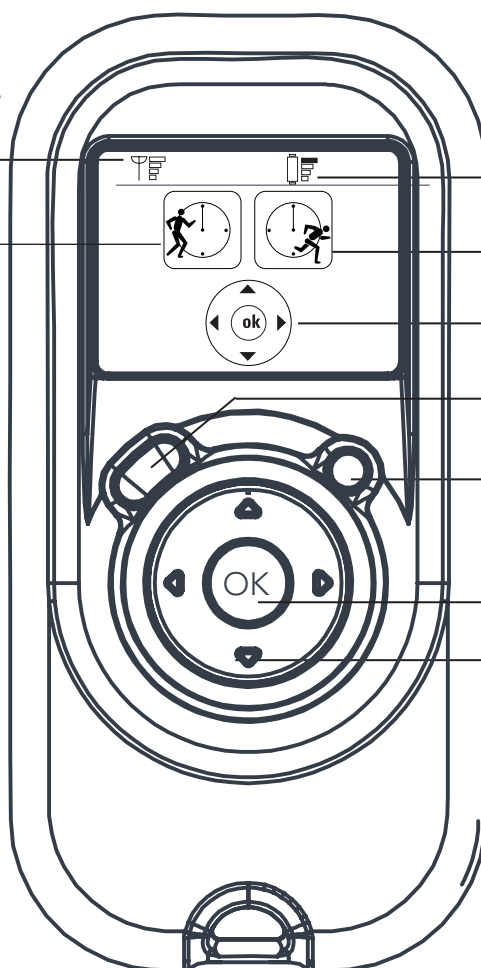
### Indicador de controle manual

### Botão de seleção do modo Manual/Automático

### Botão Ligado/Desligado (ON/OFF)

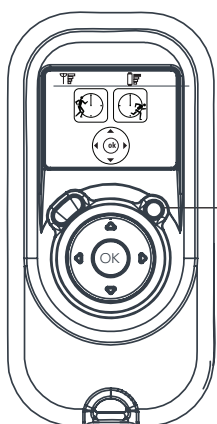
### Botão Configurar/OK

### Flechas de controle de direção



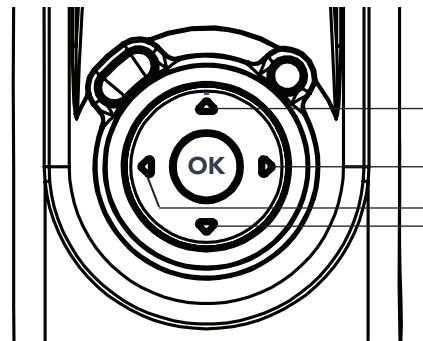


## Controlar manualmente a direção do Limpiador de piscinas



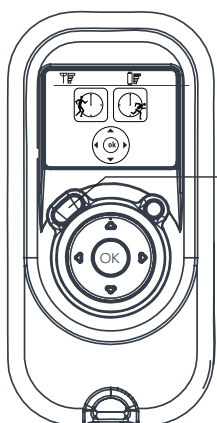
Botão Ligado/  
Desligado  
(ON/OFF)

1. Aperte o botão ON/OFF uma vez - A RCU começará a operar no modo de controle manual de direção
2. Para controlar manualmente a direção do limpador de piscinas, use as flechas de controle de Direção (ver à direita)



Flechas de controle de direção

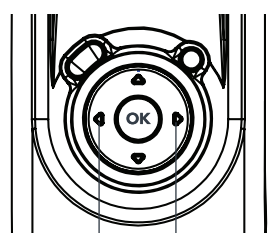
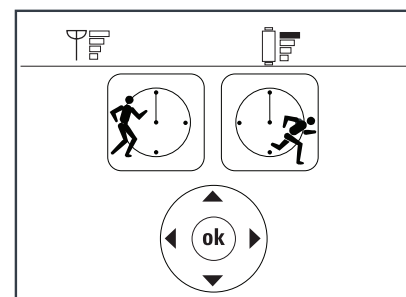
## Sair Modo de Controle Manual de Direção e configurar o Modo Automático



Botão de seleção  
Manual/  
Automático

Para sair do modo de controle Manual de Direção aperte o botão Seleção Manual/Automático apenas UMA VEZ

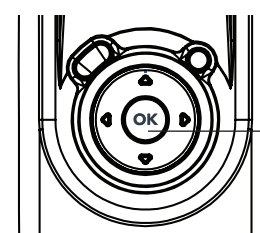
A tela digital se ilumina e dois ícones (regular/rápido) aparecem



◀ Flechas ▶

Para seleccionar o ciclo regular ou rápido use as flechas da direita ou da esquerda

Quando chegar à função requerida, aperte o botão Configurar/OK



Botão  
Configurar/  
OK

### Nota:

- Ao escolher o ciclo rápido de limpeza o limpador de piscinas não subirá nas paredes
- Se passados 2 minutos, nenhum botão for apertado, a Unidade de Controle Remoto se fecha e o Limpador de Piscinas continuará operando como havia iniciado

## Maytronics Дистанционный пульт управления для выбора режима цикла

Дистанционный пульт управления имеет два режима работы — автоматический режим и режим ручного управления.

В автоматическом режиме можно выбрать быстрый или обычный режим очистки.

В ручном режиме управления можно вручную выбрать направление движения очистителя бассейна.

## Панель управления дистанционного пульта управления

### Указатель силы приема радиосигнала

Если отсутствуют черные линии, необходимо подойти ближе к источнику питания

### Указатель уровня зарядки батарей

Если значок мигает, необходимо заменить батареи

Обычный цикл очистки

Быстрый цикл очистки

Индикатор ручного управления

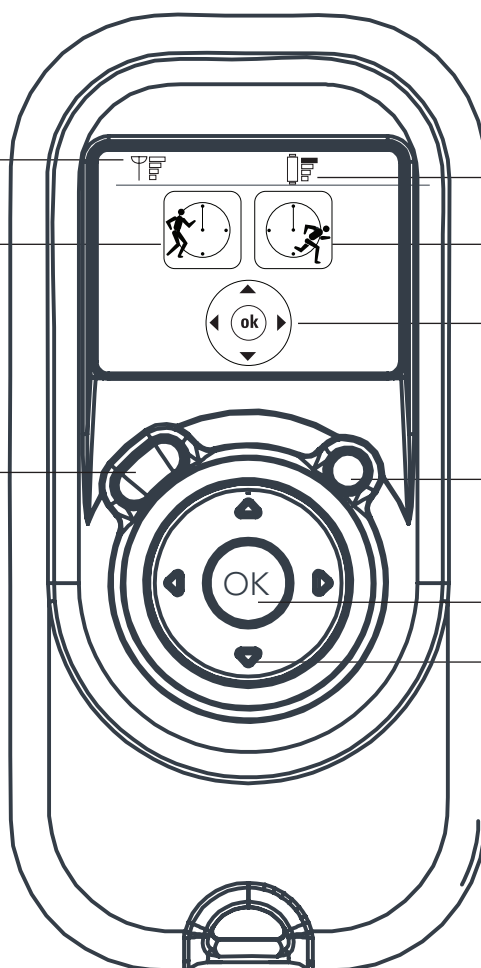
Кнопка выбора ручного/автоматического

Кнопка ON/OFF (вкл./выкл.)

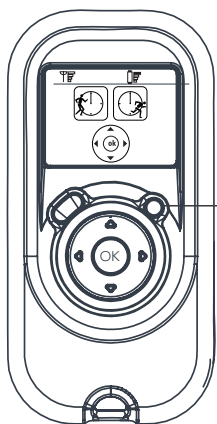
Кнопка Set/OK (установить/OK)

Стрелки направления

Кнопка выбора ручного/автоматического



## Ручное управление движением очистителя бассейна



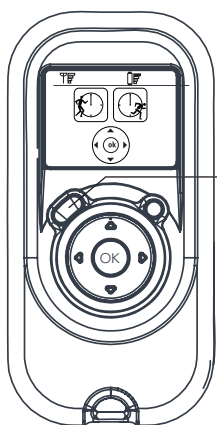
Кнопка ON/OFF  
(вкл./выкл.)

1. Нажмите один раз на кнопку ON/OFF дистанционный пульт управления будет работать в ручном режиме управления.
2. Для ручного управления движением очистителя бассейна используйте стрелки направления (см. справа)



Стрелки направления

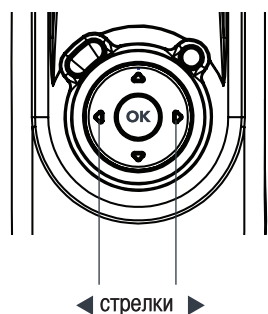
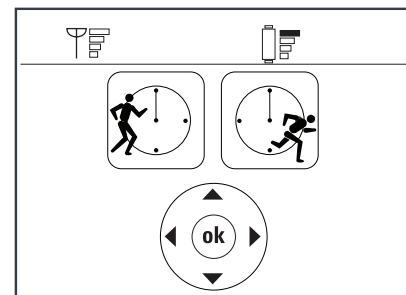
## Выход из ручного режима управления и выбор автоматического режима



Кнопка выбора ручного/  
автоматического  
режима управления

Для выхода из ручного режима управления нажмите ОДИН раз кнопку выбора ручного/автоматического режима

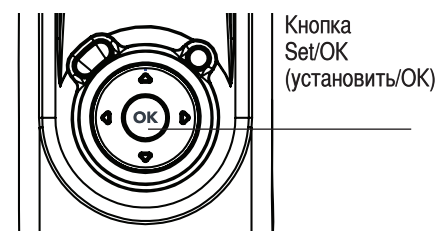
Включится экран и будут показаны две иконки (быстрый/обычный цикл)



◀ стрелки ▶

С помощью правой или левой стрелки выберите обычный или быстрый цикл очистки.

После выбора требуемого режима нажмите кнопку Set/OK.



Кнопка  
Set/OK  
(установить/OK)

### Примечание:

- В быстром режиме очистки очиститель бассейна не будет подниматься на стены
- Если в течение 2 минут не будет нажата никакая кнопка, дистанционный пульт управления отключится, и очиститель бассейна продолжит работу в заданном режиме

